
ФЕДЕРАЛЬНОЕ АГЕНТСТВО
ПО ТЕХНИЧЕСКОМУ РЕГУЛИРОВАНИЮ И МЕТРОЛОГИИ



НАЦИОНАЛЬНЫЙ
СТАНДАРТ
РОССИЙСКОЙ
ФЕДЕРАЦИИ

ГОСТ Р
12.4.298—
2017/
EN 12568:2010

Система стандартов безопасности труда
**СРЕДСТВА ИНДИВИДУАЛЬНОЙ ЗАЩИТЫ НОГ.
ЗАЩИТА СТУПНЕЙ**

Технические требования и методы испытаний

(EN 12568:2010,
Foot and leg protectors — Requirements and test methods for toecaps
and penetration resistant inserts,
IDT)

Издание официальное



Москва
Стандартинформ
2018

Предисловие

1 ПОДГОТОВЛЕН Акционерным обществом «Всероссийский научно-исследовательский институт сертификации» (АО «ВНИИС») на основе собственного перевода на русский язык англоязычной версии европейского стандарта, указанного в пункте 4

2 ВНЕСЕН Техническим комитетом по стандартизации ТК 320 «Средства индивидуальной защиты»

3 УТВЕРЖДЕН И ВВЕДЕН В ДЕЙСТВИЕ Приказом Федерального агентства по техническому регулированию и метрологии от 26 декабря 2017 г. № 2113-ст

4 Настоящий стандарт идентичен европейскому стандарту EN 12568:2010 «Протекторы для ступней и голени. Требования и методы испытания для носков обуви и металлических вставок (прокладок) от проникновения» (EN 12568:2010 «Foot and leg protectors — Requirements and test methods for toecaps and penetration resistant inserts», IDT).

Наименование настоящего стандарта изменено по отношению к наименованию указанного европейского стандарта для приведения в соответствие с ГОСТ Р 1.5—2012 (пункт 3.5).

При применении настоящего стандарта рекомендуется использовать вместо ссылочных международных стандартов соответствующие межгосударственные стандарты, сведения о которых приведены в дополнительном приложении ДА

5 ВЗАМЕН ГОСТ Р EN 12568—2013

Правила применения настоящего стандарта установлены в статье 26 Федерального закона от 29 июня 2015 г. № 162-ФЗ «О стандартизации в Российской Федерации». Информация об изменениях к настоящему стандарту публикуется в ежегодном (по состоянию на 1 января текущего года) информационном указателе «Национальные стандарты», а официальный текст изменений и поправок — в ежемесячном информационном указателе «Национальные стандарты». В случае пересмотра (замены) или отмены настоящего стандарта соответствующее уведомление будет опубликовано в ближайшем выпуске ежемесячного информационного указателя «Национальные стандарты». Соответствующая информация, уведомление и тексты размещаются также в информационной системе общего пользования — на официальном сайте Федерального агентства по техническому регулированию и метрологии в сети Интернет (www.gost.ru)

© Стандартиформ, 2018

Настоящий стандарт не может быть полностью или частично воспроизведен, тиражирован и распространен в качестве официального издания без разрешения Федерального агентства по техническому регулированию и метрологии

Содержание

1 Область применения.....	1
2 Нормативные ссылки.....	1
3 Термины и определения.....	1
4 Требования для защитных носков.....	2
4.1 Общие требования.....	2
4.2 Требования для всех типов защитных носков.....	2
4.3 Специальные требования для металлических защитных носков — сопротивление коррозии.....	3
4.4 Специальные требования для неметаллических защитных носков — устойчивость к старению и воздействию окружающей среды.....	3
5 Методы испытаний защитных носков.....	3
5.1 Общие требования.....	3
5.2 Методы испытаний для всех типов защитных носков.....	4
5.3 Метод испытания металлических защитных носков — определение сопротивления коррозии.....	8
5.4 Методы испытаний неметаллических защитных носков.....	9
6 Требования к проколозащитным прокладкам.....	9
6.1 Общие требования.....	9
6.2 Требования для всех типов проколозащитных прокладок.....	10
6.3 Специальные требования для металлических проколозащитных прокладок.....	10
6.4 Специальные требования для неметаллических проколозащитных прокладок. Устойчивость к старению и воздействию окружающей среды.....	10
7 Методы испытаний для проколозащитных прокладок.....	10
7.1 Общие требования.....	10
7.2 Все типы проколозащитных прокладок.....	11
7.3 Метод испытания металлических проколозащитных прокладок — определение сопротивления коррозии.....	14
7.4 Методы испытаний антипрокольных неметаллических проколозащитных прокладок.....	14
8 Маркировка.....	15
8.1 Защитные носки.....	15
8.2 Проколозащитные прокладки.....	15
Приложение ДА (справочное) Сведения о соответствии ссылочных европейских стандартов национальным стандартам.....	16

Система стандартов безопасности труда
СРЕДСТВА ИНДИВИДУАЛЬНОЙ ЗАЩИТЫ НОГ. ЗАЩИТА СТУПНЕЙ

Технические требования и методы испытаний

Occupational safety standards system. Individual protective devices for legs. Feet protection. Technical requirements and test methods.

Дата введения — 2018—07—01

1 Область применения

Настоящий стандарт устанавливает требования и методы испытаний защитных носков и проколзащитных прокладок, предназначенных для использования в качестве компонентов защитной обуви (например, как описано в EN ISO 20345, EN ISO 20346 и EN ISO 20347).

2 Нормативные ссылки

В настоящем стандарте использованы нормативные ссылки на следующие стандарты. Для датированных ссылок применяют только указанные издания. Для недатированных ссылок используют последние издания с учетом всех внесенных изменений:

EN ISO 20345:2011, Personal protective equipment — Safety footwear (Средства индивидуальной защиты. Защитная обувь)

EN ISO 20346:2004, Personal protective equipment — Protective footwear (Средства индивидуальной защиты. Безопасная обувь)*

EN ISO 20347:2012, Personal protective equipment — Occupational footwear (Средства индивидуальной защиты. Производственная обувь)

3 Термины и определения

В настоящем стандарте применены термины по EN ISO 20345, EN ISO 20346, EN ISO 20347, а также следующие термины с соответствующими определениями:

3.1 **внутренний носок** (internal toecap): Носок для защиты ног от механических повреждений и воздействия сжатия, находящийся внутри обуви в носочной части.

3.2 **наружный носок** (external toecap): Носок для защиты ног от механических повреждений и воздействия сжатия, находящийся снаружи обуви в носочной части.

3.3 **прокладка проколзащитная** (penetration resistant insert): Деталь обуви, расположенная в подошве для обеспечения защиты стопы от прокола.

* Заменен на EN ISO 20346:2014. Однако для однозначного соблюдения требования настоящего стандарта, выраженного в датированной ссылке, рекомендуется использовать только указанное в ссылке издание.

4 Требования для защитных носков

4.1 Общие требования

Т а б л и ц а 1 — Основные требования для защитных носков и количество образцов для испытаний

Характеристика	Подпункт	Металлический защитный носок	Неметаллический защитный носок	Количество образцов для испытаний
Окончательная обработка	4.2.1	X	X	1 образец каждого размера (правый и левый)
Внутренняя длина	4.2.2.1	X	X	1 образец каждого размера (правый и левый)
Ширина фланца	4.2.2.2	X	X	1 образец каждого размера (правый и левый)
Сопротивление удару	4.2.3	X	X	1 образец каждого размера правый и левый
Сопротивление сжатию	4.2.4	X	X	1 образец каждого размера правый и левый
Сопротивление коррозии	4.3	X	—	3 образца разных размеров
Устойчивость к старению и воздействиям окружающей среды	4.4	—	X	2 образца для каждого вида воздействия ^{a)}
<p>«X» — «Испытание должно быть выполнено»; «—» — «Испытание не должно быть выполнено». П р и м е ч а н и я 1 Подробнее изложено в 4.2 — 4.4. 2 «Наихудшие» образцы — образцы, при испытании которых получено наименьшее различие между нормируемым требованием и полученным результатом. a) Выбирают «худшие» образцы, выявленные после испытания на сопротивление удару (4.2.3)</p>				

Каждый отдельный результат испытания должен соответствовать действующим требованиям, в противном случае общий результат для всей партии считают отрицательным. За результат испытаний по одному определяемому показателю в протоколе испытаний указывают худшее значение из нескольких полученных результатов испытаний.

4.2 Требования для всех типов защитных носков

4.2.1 Окончательная обработка

После обработки на поверхности защитного носка не должно быть рисок, заусенцев, острых краев, дефектов разделения или расслоения между слоями материала.

4.2.2 Размеры

4.2.2.1 Внутренняя длина

При измерении в соответствии с 5.2.1 внутренняя длина носков должна быть не менее значений, приведенных в таблице 2.

Т а б л и ц а 2 — Минимальная внутренняя длина носков

Номер защитного носка	5 и ниже	6	7	8	9	10 и выше
Минимальная внутренняя длина, мм	34	36	38	39	40	42
<p>П р и м е ч а н и е — Указанная система нумерации для носков не идентична любой другой системе нумерации для обуви.</p>						

4.2.2.2 Ширина фланца

Если носки сформованы с фланцем, то внутренняя ширина фланца, (е), должна быть не более 10 мм, как показано на рисунке 1.

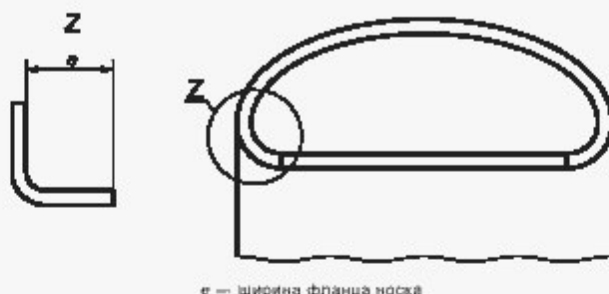


Рисунок 1 — Изображение фланца носка и его ширины «е»

4.2.3 Сопротивление удару

При испытании защитных носков в соответствии с 5.2.2 на сопротивление удару энергией (100 ± 2) Дж (защитные носки для безопасной обуви) или (200 ± 4) Дж (защитные носки для защитной обуви), минимальный зазор в момент удара должен соответствовать требованиям таблицы 3.

Т а б л и ц а 3 — Минимальный зазор под защитными носками при ударе и сжатии

Номер защитного носка	5 и ниже	6	7	8	9	10 и выше
Минимальный зазор под внутренним носком, мм	19,5	20,0	20,5	21,0	21,5	22,0
Минимальный зазор под наружным носком, мм	24,5	25,0	25,5	26,0	26,5	27,0

Кроме того носок после испытания не должен иметь острых краев или любых трещин, проходящих через материал (например, через которые может быть виден свет).

4.2.4 Сопротивление сжатию

При испытании носков в соответствии с 5.2.3 на сопротивление сжатию при силе воздействия ($10,0 \pm 0,1$) кН (защитные носки для безопасной обуви) или ($15,00 \pm 0,15$) кН (защитные носки для защитной обуви) минимальный зазор в момент сжатия должен соответствовать требованиям таблицы 3.

Кроме того, защитный носок после испытания не должен иметь острых краев или любых трещин, проходящих через материал (например, через которые может быть виден свет).

П р и м е ч а н и е — Требования 4.2, 4.3 и 4.4 не исключают выпуска защитных носков с перфорацией.

4.3 Специальные требования для металлических защитных носков — сопротивление коррозии

До и после испытания металлических защитных носков в соответствии с 5.3, они не должны иметь более трех областей коррозии, ни одна из которых не должна быть более 2 мм.

4.4 Специальные требования для неметаллических защитных носков — устойчивость к старению и воздействию окружающей среды

После воздействия в соответствии с 5.4 и испытания в соответствии с 5.2.2 на сопротивление удару энергией (100 ± 2) Дж (защитные носки для безопасной обуви) или (200 ± 4) Дж (защитные носки для защитной обуви), минимальный зазор в момент удара должен соответствовать требованиям таблицы 3.

Кроме того, защитный носок после испытания не должен иметь острых краев или любых трещин, проходящих через материал (например, через которые может быть виден свет).

5 Методы испытаний защитных носков

5.1 Общие требования

Проверяют одну пару образцов каждого размера. Исключения делают для некоторых характеристик, как определено в таблице 1. Если при испытаниях на однотипных образцах получают различные результаты, то в протоколе испытаний указывают «наихудший». Если доступны образцы только одного размера, то должны быть проверены две пары защитных носков.

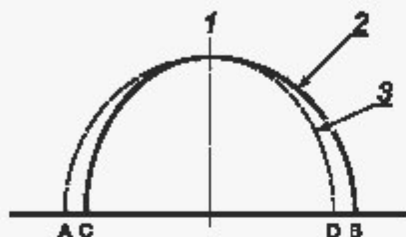
Для каждого из испытаний, приведенных в 5.4.2—5.4.6, используют новые испытуемые образцы.

5.2 Методы испытаний для всех типов защитных носков

5.2.1 Определение внутренней длины защитного носка

5.2.1.1 Определение испытательной оси

Размещают левый защитный носок его задней стороной вдоль основной линии и обводят его контур. Повторяют эту процедуру с правым защитным носком из пары, размещая его относительно той же основной линии таким образом, чтобы контуры на мыске носков совпали (см. рисунок 2).



1 — испытательная ось; 2 — правый защитный носок; 3 — левый защитный носок

Рисунок 2 — Определение испытательной оси

Отмечают четыре точки *A*, *B*, *C* и *D*, где контуры правых и левых носков пересекаются на основной линии. Строят перпендикуляр из основной линии к середине между точками *AB* или *CD*. Это испытательная ось обоих носков.

5.2.1.2 Проведение испытания

Помещают защитный носок открытой стороной вниз на ровную поверхность. Используя соответствующий измерительный прибор, измеряют внутреннюю длину, *l*, вдоль испытательной оси от носка до заднего края на расстоянии 3 и 10 мм выше и параллельно той поверхности, на которую этот носок опирается. *l* является максимальной длиной, которая может быть измерена (см. рисунок 3).

5.2.2 Определение сопротивления удару

5.2.2.1 Аппаратура

5.2.2.1.1 Ударная машина, оснащена вмонтированным стальным бойком массой $(20,0 \pm 0,2)$ кг, свободно падающим в вертикальных направляющих с заданной высоты и обеспечивающим требуемую энергию воздействия, определяемую как потенциальная энергия.

Ударный боек (см. рисунок 4), изготовленный из стали с твердостью по Роквеллу (Rockwell) не менее 60 HRC, имеет форму клина длиной не менее 60 мм, с прямоугольными поверхностями высотой не менее 40 мм, образующими угол $(90 \pm 1)^\circ$. Вершина, где поверхности соприкасаются, должна иметь радиус $(3,0 \pm 0,1)$ мм. При испытании вершина должна быть параллельной в пределах $\pm 2^\circ$ к основанию зажимного устройства.

Основание аппарата должно быть компактным, максимально без упругих структур. Основание аппарата должно иметь массу не менее 600 кг и металлический блок размером $(400 \times 400 \times 40)$ мм, прикрепленный к основанию болтами.

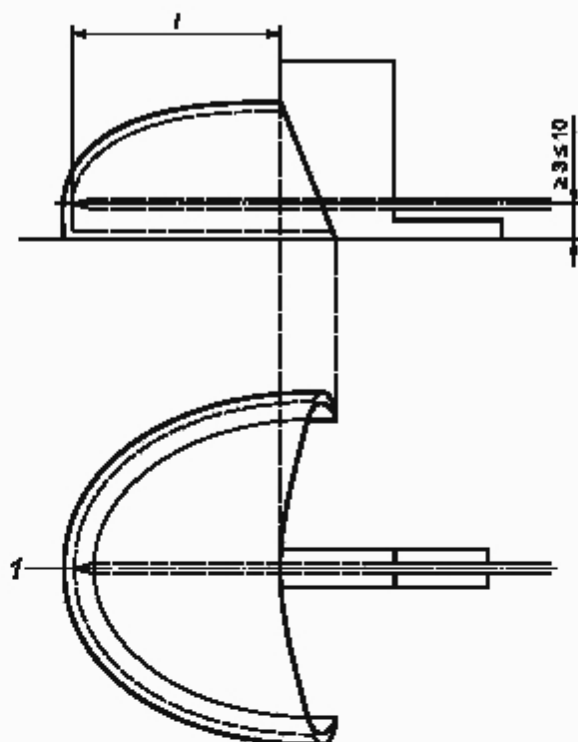
Аппарат должен свободно стоять на плоской и ровной площадке, которая достаточно большая и жесткая, чтобы держать испытательное оборудование.

Машину регулируют так, чтобы она поймала боек после первого удара, ударив образец только один раз.

5.2.2.1.2 Зажимное устройство, состоит из гладкой стальной пластины минимальной твердостью 60 HRC, толщиной не менее 19 мм и размерами (150×150) мм и зажимного болта для прижима образца к плите.

Пример подходящего зажимного устройства показан на рисунке 5.

Защитный носок зажимают в необходимом положении передней частью вилочного зажима, завинчивающегося в одном из резьбовых отверстий в зависимости от размера носка.



l — испытательная ось; l — внутренняя длина защитного носка

Рисунок 3 — Измерение внутренней длины защитного носка

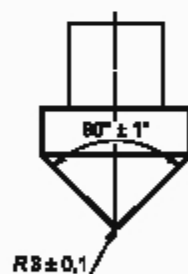


Рисунок 4 — Ударный стальной боек

Носок зажимают в задней части скругленной пластиной, привернутой к скользящей направляющей. Скругленная пластина лежит выше фланца на задней кромке носка и прижимает носок к вилочному зажиму с силой от 100 до 200 Н.

Скользкая направляющая подпружинена таким образом, что после удара носка бойком она могла двигаться назад вдоль своей оси относительно пружины. Для замены носка скругленную пластину возвращают поворотом зажимного рычага.

5.2.2.1.3 Цилиндр, изготовленный из пластилина с ровными концами, диаметром (25 ± 2) мм и высотой (28 ± 2) мм для носков до размера 5 включительно, и (30 ± 2) мм для носков выше размера 5.

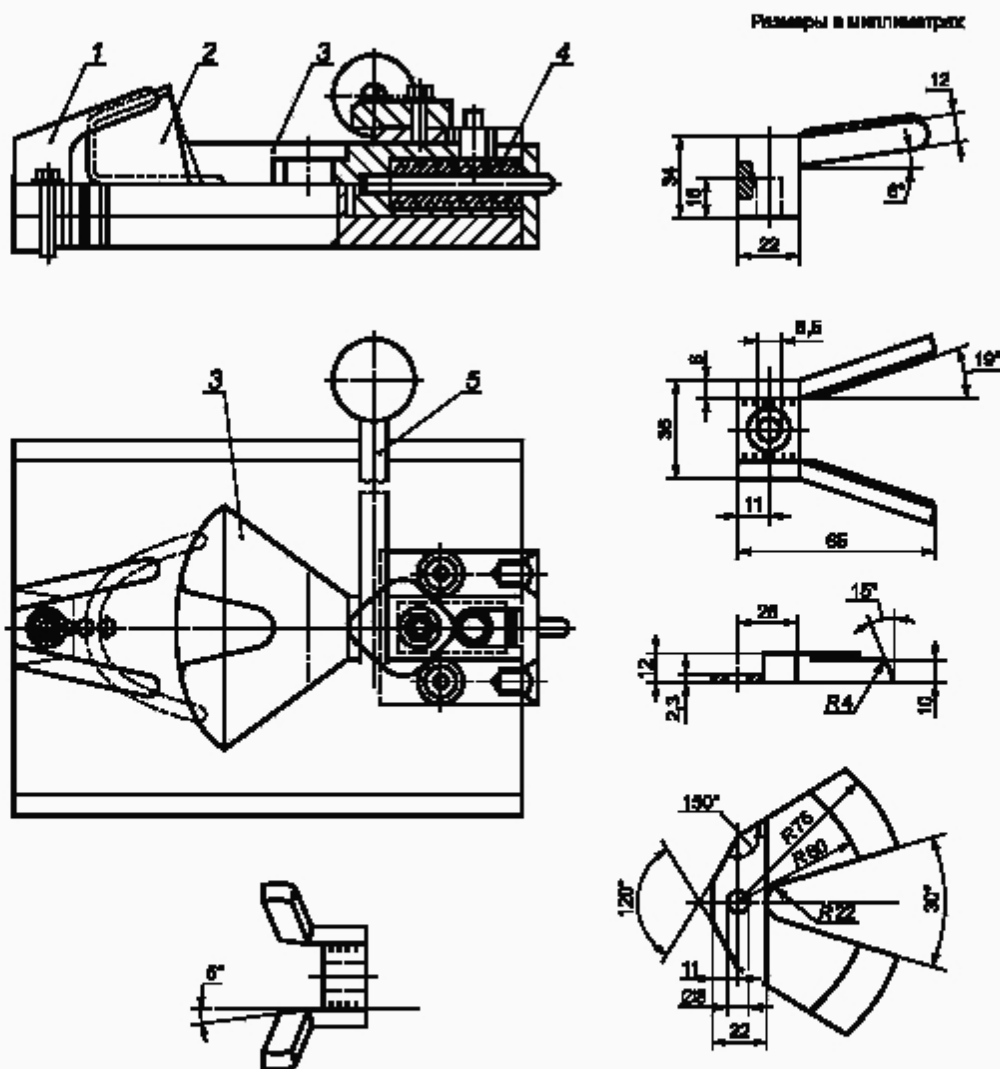
5.2.2.1.4 Стрелочный индикатор, с точностью до 0,1 мм, работающий в вертикальном направлении, с плоским основанием для размещения цилиндра из пластилина и полусферическим датчиком радиусом $(3,0 \pm 0,2)$ мм, прикладывающим вертикальную силу не более 250 мН.

5.2.2.2 Проведение испытания

Определяют испытательную ось в соответствии с 5.2.1.1.

В качестве испытуемого образца используют защитный носок.

Зажимают испытуемый образец зажимным устройством (5.2.2.1.2) так, чтобы во время удара стальной боек ударял сверху переднюю и заднюю части носка по нормали.



1 — раздвижной зажим; 2 — носок; 3 — скругленная пластина; 4 — пружинка; 5 — зажимной рычаг

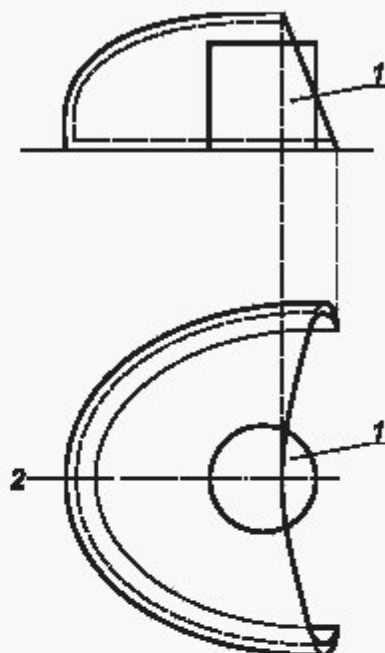
Рисунок 5 — Пример подходящего устройства зажима носка

Размещают цилиндр (5.2.2.1.3) под задней верхней кромкой носка таким образом, чтобы приблизительно 2/3 его диаметра находилось в пределах носка и 1/3 его диаметра находилась позади заднего края, и центр цилиндра находился на испытательной оси настолько близко, насколько возможно (см. рисунок 6). Во время испытания температура цилиндра из пластилина должна быть между 18 °С и 25 °С.

Боек в свободном падении должен упасть на испытательную ось с высоты, обеспечивающей энергию удара (200 ± 4) Дж для защитных носков защитной обуви или (100 ± 2) Дж для защитных носков безопасной обуви.

Наименьшую высоту, на которую цилиндр был сжат стрелочным индикатором (5.2.2.1.4), измеряют с точностью до 0,5 мм. Это значение — зазор в момент удара.

Необходимое количество испытаний указано в таблице 1. Если будет доступен только один размер (например, опытный образец), то испытывают две пары образцов.



1 — цилиндр из пластилина, 2 — испытательная ось

Рисунок 6 — Положение цилиндра при испытании защитных носков ударом или сжатием

5.2.3 Определение сопротивления сжатию

5.2.3.1 Аппаратура

5.2.3.1.1 Машина для испытания на сжатие, способная приложить силу не менее 20 кН (с погрешностью $\pm 1\%$) к испытываемому образцу, находящемуся между двух пластин, одна из которых перемещается со скоростью (5 ± 2) мм/мин.

Обе пластины должны: покрывать область диаметром не менее 150 мм, обладать твердостью не менее 60 HRC и оставаться параллельными на протяжении всего воздействия нагрузки.

5.2.3.1.2 Цилиндр по 5.2.2.1.3.

5.2.3.1.3 Стрелочный индикатор по 5.2.2.1.4.

5.2.3.2 Проведение испытания

Определяют испытательную ось в соответствии с 5.2.1.1.

В качестве испытываемого образца используют защитный носок.

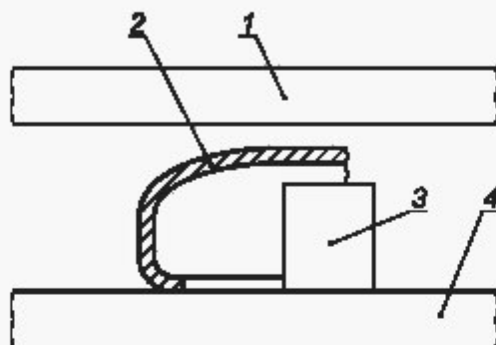
Испытуемый образец помещают между пластинами машины для испытаний на сжатие (5.2.3.1.1). Цилиндр (5.2.3.1.2) помещают под задней верхней кромкой носка таким образом, чтобы приблизительно 2/3 его диаметра находилось в пределах носка, и 1/3 его диаметра находилась позади заднего края, и центр цилиндра находился на испытательной оси настолько близко насколько возможно (см. рисунок 6). Во время испытания температура цилиндра должна быть от 18 °С до 25 °С.

Сжимают испытуемый образец силой $(15,0 \pm 0,1)$ кН для носков защитной обуви или $(10,0 \pm 0,1)$ кН для носков безопасной обуви (см. рисунок 7).

Снижают нагрузку, удаляют цилиндр и измеряют, с точностью до 0,5 мм, минимальную высоту, до которой цилиндр был сжат, используя стрелочный индикатор по 5.2.2.1.4.

Примечание — Эта величина — значение сжатия.

Количество необходимых испытаний определено таблицей 1. При наличии одного размера (например, опытный образец), испытывают две пары образцов.



1 — верхняя пластина; 2 — защитный носок; 3 — цилиндр из пластмассы; 4 — нижняя пластина

Рисунок 7 — Машина для испытания на сжатие

5.3 Метод испытания для металлических защитных носков — определение сопротивления коррозии

5.3.1 Предварительный осмотр

Проводят внутренний и внешний осмотр защитных носков для выявления следов коррозии под покрытием и коррозии в местах, где покрытие нарушено.

Измеряют расстояние между областями коррозии и записывают количество таких областей.

5.3.2 Проведение испытания

Удаляют жир, силикон, воск и аналогичные материалы, присутствующие на поверхности носка.

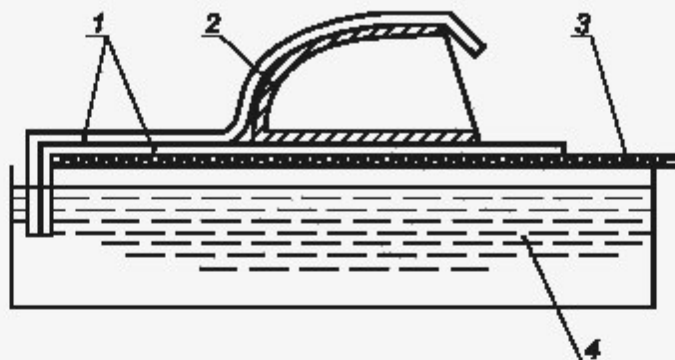
В качестве испытательного раствора используют 1 %-ный водный раствор поваренной соли. Готовят не менее 300 см³ указанного раствора.

В емкость размером не менее (100 × 160) мм и глубиной более 15 мм наливают раствор поваренной соли до высоты не менее 10 мм от стеклянной пластины, закрывающей емкость при испытании. Закрывают емкость стеклянной пластиной, оставляя небольшой зазор.

Опускают две полосы белой фильтровальной бумаги шириной не менее 100 мм и длиной не менее 150 мм в испытательный раствор одним концом таким образом, чтобы полосы фильтровальной бумаги стали смоченными раствором, другие концы полос остались на стеклянной пластине.

Размещают испытуемый носок фланцем вниз на свободный конец одной полосы фильтровальной бумаги так, чтобы весь фланец контактировал со смоченной областью фильтровальной бумаги. Затем другую полосу фильтровальной бумаги кладут сверху на носок так, чтобы как можно большая площадь передней части носка и его верхняя поверхность контактировали с фильтровальной бумагой (см. рисунок 8). Обеспечивают постоянную увлажненность фильтровальной бумаги во время испытания.

Через 48 ч снимают фильтровальную бумагу и проверяют носок на наличие коррозии. Измеряют расстояние между областями коррозии и записывают количество таких областей.



1 — фильтровальная бумага; 2 — носок; 3 — стеклянная пластина; 4 — водный раствор поваренной соли

Рисунок 8 — Схема испытания коррозии на металлических защитных носках

5.4 Методы испытаний неметаллических защитных носков

5.4.1 Общие требования

Для каждого из следующих испытаний используют новые испытуемые образцы.

5.4.2 Определение воздействия повышенных температур

Помещают носок в печь с принудительной циркуляцией воздуха, поддерживающую температуру $(60 \pm 2)^\circ\text{C}$. Выдерживают испытуемый образец в течение $4 \text{ ч} \pm 10 \text{ мин}$, затем уменьшают температуру до $(45 \pm 2)^\circ\text{C}$ и продолжают испытание еще в течение $(18 - 20) \text{ ч}$. Вынимают носок из печи и через две минуты $\pm 30 \text{ с}$ испытывают его на сопротивление удару в соответствии с 5.2.2.

5.4.3 Определение воздействия пониженных температур

Помещают защитный носок в камеру, поддерживающую температуру минус $(20 \pm 2)^\circ\text{C}$, выдерживают в течение четырех часов $\pm 10 \text{ мин}$, затем повышают температуру до минус $(6 \pm 2)^\circ\text{C}$ и продолжают испытание еще в течение $(18 - 20) \text{ ч}$. Вынимают носок из камеры и через две минуты $\pm 30 \text{ с}$ испытывают его на сопротивление удару в соответствии с 5.2.2.

5.4.4 Определение воздействия кислоты

Защитный носок полностью погружают в раствор серной кислоты (H_2SO_4) концентрацией 1 моль/дм^3 . Выдерживают в течение $24 \text{ ч} \pm 15 \text{ мин}$ при температуре $(23 \pm 2)^\circ\text{C}$.

Вынимают носок из раствора кислоты, удаляют остатки кислоты водой и выдерживают при температуре $(23 \pm 2)^\circ\text{C}$ в течение $(24 \pm 1) \text{ ч}$, затем проводят испытание на сопротивление удару в соответствии с 5.2.2.

5.4.5 Определение воздействия щелочи

Защитный носок полностью погружают в раствор гидроксида натрия (NaOH) концентрацией 1 моль/дм^3 . Выдерживают в течение $24 \text{ ч} \pm 15 \text{ мин}$ при температуре $(23 \pm 2)^\circ\text{C}$. Вынимают носок из раствора гидроксида натрия, удаляют остатки щелочи водой и выдерживают при температуре $(23 \pm 2)^\circ\text{C}$ в течение $(24 \pm 1) \text{ ч}$, затем проводят испытание на сопротивление удару в соответствии с 5.2.2.

5.4.6 Определение воздействия нефтепродуктов

Защитный носок полностью погружают в раствор 2,2,4-триметилпентана (изооктан). Выдерживают в течение $24 \text{ ч} \pm 15 \text{ мин}$ при температуре $(23 \pm 2)^\circ\text{C}$. Вынимают носок из раствора изооктана, удаляют остатки раствора и выдерживают при температуре $(23 \pm 2)^\circ\text{C}$ в течение $(24 \pm 1) \text{ ч}$, затем проводят испытание на сопротивление удару в соответствии с 5.2.2.

6 Требования к проколзащитным прокладкам

6.1 Общие требования

Примечание — Материал, устойчивый к проколу, может быть испытан в соответствии с настоящим стандартом еще до производства проколзащитных прокладок, если это необходимо или если производство материала и прокладок находится на одном предприятии. В то же время проверенные по настоящему стандарту готовые прокладки не всегда подходят к обуви, так как их соответствие обуви зависит от индивидуальных форм каждой модели обуви.

Каждый отдельный результат испытания должен соответствовать действующим требованиям, в противном случае, общий результат для всей партии считают отрицательным. За результат испытаний по одному определяемому показателю в протоколе испытаний указывают худшее значение из нескольких полученных результатов испытаний.

Количество испытаний определено в 7.1.

6.2 Требования для всех типов проколозащитных прокладок

6.2.1 Сопротивление проколу

При испытании прокладки в соответствии с 7.2.1 с приложением силы не менее 1100 Н, кончик прокалывающего стержня не должен проникать через испытуемый образец, что определяют визуально, кинематографическим или электрическим способом.

6.2.2 Сопротивление изгибу

При испытании в соответствии с 7.2.2 после (1×10^6) циклов изгиба на прокладках не должно быть каких либо видимых трещин, расщепления или расслаиваний.

6.3 Специальные требования для металлических проколозащитных прокладок

6.3.1 Измерения

Металлические прокладки могут быть плоскими или изогнутыми, чтобы лучше соответствовать модели обуви. Для закрепления прокладки в обуви, на ней может быть до трех отверстий, каждое из которых диаметром не более 3 мм. Отверстия в области между 10 % и 52 % общей длины прокладки, измеренной от ее вершины (см. рисунок 9), не допускаются.

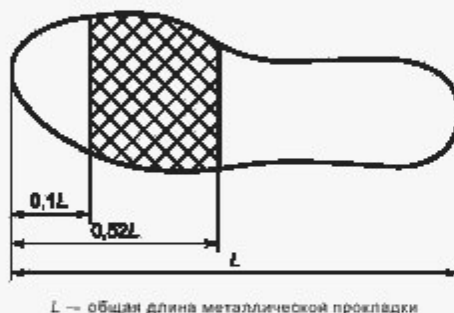


Рисунок 9 — Область проколозащитной прокладки, где не допускается наличие отверстий

6.3.2 Определение сопротивления коррозии

До и после испытания металлических прокладок в соответствии с 7.3 они не должны иметь более трех областей коррозии, ни одна из которых не должна быть более 2 мм в любом направлении.

6.4 Специальные требования для неметаллических проколозащитных прокладок. Устойчивость к старению и воздействию окружающей среды

Неметаллические проколозащитные прокладки подвергают каждому из воздействий, описанных в 7.4 и затем испытывают в соответствии с 7.2.1. Проколозащитные прокладки после испытания должны соответствовать требованиям 6.2.1.

Примечание — Пять воздействий 7.4.2—7.4.6 те же, что описаны в 5.4.2—5.4.6 для испытаний защитных носков.

7 Методы испытаний проколозащитных прокладок

7.1 Общие требования

Каждая характеристика должна быть проверена на образцах в соответствии с таблицей 4. При испытании готовых прокладок должны быть отобраны образцы разных размеров. Если для испытания используют материал, используемый для изготовления прокладок, то из него вырезают испытываемые образцы в форме прокладок приблизительно размера 41—42 (штихмассовая система размеров).

Если на равных образцах испытания приводят к различным результатам, то в протоколе испытаний указывают худший результат.

Для каждого из следующих испытаний, указанных в 7.4, используют новые испытуемые образцы.

Т а б л и ц а 4 — Основные требования и количество образцов для испытаний стелек

Характеристика	Под-пункт	Металлическая прокладка	Неметаллическая прокладка	Количество образцов для испытания, не менее
Сопротивление проколу	6.2.1	X	X	Трех
Сопротивление многократному изгибу	6.2.2	X	X	Двух
Сопротивление коррозии	6.3.2	X	—	Трех
Устойчивость к старению и воздействиям окружающей среды	6.4	—	X	Двух для каждого воздействия

^a Для всех испытаний используют образцы различных размеров, если применимо.

7.2 Все типы проколзащитных прокладок

7.2.1 Определение сопротивления проколу

7.2.1.1 Аппаратура

7.2.1.1.1 Машина для испытаний на сжатие, способная прикладывать силу не менее 2 кН и имеющая постоянную скорость (10 ± 3) мм/мин.

7.2.1.1.2 Испытательный стержень, диаметром $(4,50 \pm 0,05)$ мм с усеченным концом, формой и размерами как показано на рисунке 10.

Испытательный стержень должны регулярно проверять на соответствие размеров, указанных на рисунке 10; в случае несоответствия испытательный стержень исправляют или заменяют. Для изготовления испытательного стержня используют сталь твердостью HRC > 60.

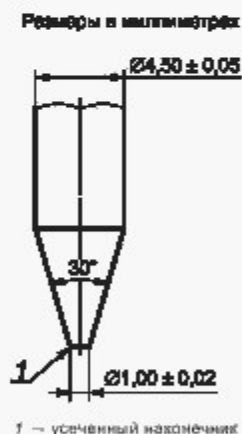


Рисунок 10 — Испытательный стержень для определения сопротивления проколу

7.2.1.1.3 Зажимное устройство

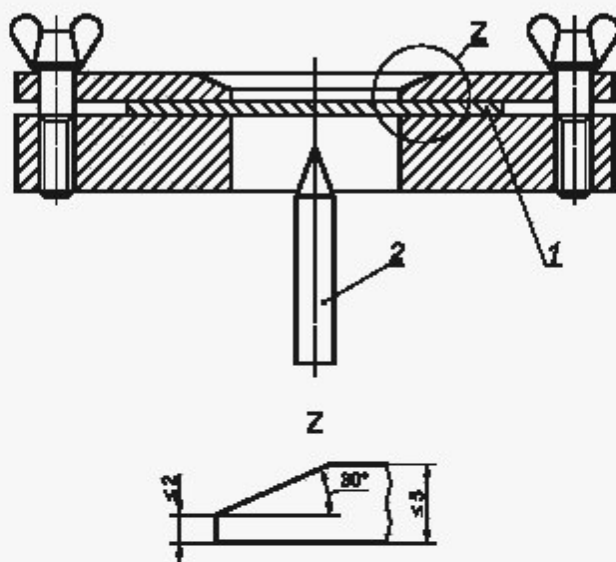
Зажимное устройство состоит из двух жестких пластин с соосными отверстиями диаметром $(25,0 \pm 0,2)$ мм, соединенных винтами или другим способом для закрепления испытуемого образца в положении, которое предотвращает его перемещение во время испытания на прокол (рисунок 11).

Это устройство устанавливают на верхней траверсе машины для испытания на сжатие таким образом, чтобы можно было визуально обнаружить на верхней поверхности испытуемого образца наличие прокола. Чтобы обеспечить визуальный осмотр, толщина верхней плиты не должна быть более 5 мм, и центральное отверстие на ней должно иметь фаску конической формы, как показано на рисунке 11.

Испытательный стержень устанавливают на нижнем держателе машины для испытания на сжатие таким образом, чтобы кончик стержня находился перпендикулярно к центру испытуемого образца, когда машина работает.

П р и м е ч а н и е — Для предотвращения скольжения применяют специальную подготовку поверхностей зажима (например, применение наждачной бумаги). Также возможно использование машины для испытания на растяжение, устанавливая устройство зажима в конструкцию машины для сжатия.

Размеры в миллиметрах



1 — испытуемый образец, 2 — испытательный стержень

Рисунок 11 — Схема зажимного устройства для испытания на прокол

7.2.1.2 Подготовка испытуемых образцов

В качестве испытуемого образца можно взять готовую проколзащитную прокладку и провести на ней три испытания или вырубить по три пробы диаметром не менее 50 мм (металлические вставки) или 75 мм (неметаллические вставки) и проводить испытания на каждой.

7.2.1.3 Проведение испытания

Устанавливают испытуемый образец прочно между двумя пластинами (рисунок 11), применяя достаточную силу, чтобы исключить перемещение испытуемого образца. Расстояние от точки намечаемого испытания до места любого предыдущего испытания на прокол и любого края испытуемого образца должно быть не менее 25 мм (металлические прокладки) или 35 мм (неметаллические прокладки).

Запускают машину для испытания со скоростью (10 ± 3) мм/мин до необходимой силы 1100 Н (6.2.1), затем останавливают машину и выполняют визуальный осмотр в течение 10 с под углом $(90 \pm 15)^\circ$ к оси стержня электрическим или кинематографическим способом. Если с противоположной стороны испытуемого образца произошло проникновение стержня, то испытуемый образец не прошел испытание. Если происходит разделение между слоями испытуемого образца «эффект палатки», то испытуемый образец также не прошел испытание.

П р и м е ч а н и е — При получении отрицательного результата по данному методу, этот результат должен быть распространен на всю партию материала или готовых прокладок, даже при положительных результатах по другим характеристикам данного материала или прокладок. Для исследовательских работ и сравнения свойств различных материалов проводят испытания с более высокой силой прокола.

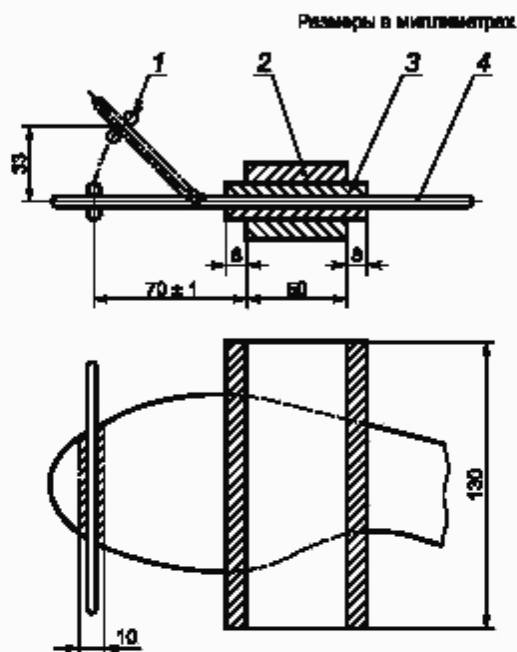
7.2.2 Определение сопротивления изгибу

7.2.2.1 Аппаратура

7.2.2.1.1 Аппарат для испытаний на изгиб включает в себя направляющий стержень, совершающий возвратно-поступательные движения для перемещения свободного конца прокладки на указанное

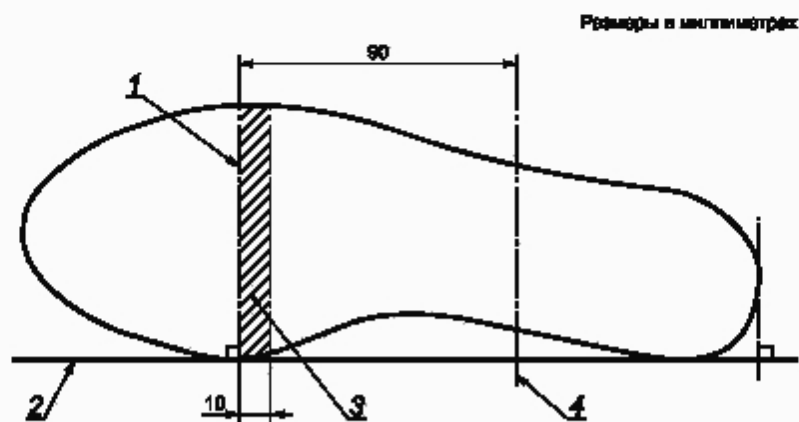
расстояние по определенной норме и зажимное устройство, состоящее из двух упругих резиновых пластин толщиной 4 мм и твердостью по Шору А (75 ± 5) с двумя металлическими прижимными пластинами шириной не менее 130 мм.

В нулевом положении стержень находится на расстоянии (70 ± 1) мм от прижимных пластин (рисунок 12). Чтобы размещать все размеры прокладок, линия сгибания может быть перемещена на 10 мм в направлении пятки (заштрихованную область на рисунке 13). Аппарат подходит для испытаний, если выполняет сгибание с частотой (16 ± 1) Гц.



1 — направляющий стержень; 2 — прижимные пластины; 3 — резиновые пластины;
4 — испытуемый образец (проколзащитная прокладка)

Рисунок 12 — Схема аппарата для испытания проколзащитных прокладок на изгиб



1 — линия изгиба; 2 — основная линия; 3 — зона изгиба; 4 — линия среза

Рисунок 13 — Линия изгиба проколзащитных прокладок

7.2.2.2 Определение линии изгиба

Положите прокладку ее внутренним краем напротив прямой линии таким образом, чтобы эта линия являлась касательной к прокладке в областях пятки и сустава. К касательной в области сустава строят перпендикуляр. Эта линия — линия изгиба, в которой зажата прокладка (рисунок 13).

7.2.2.3 Подготовка испытуемого образца

При необходимости, отрезают пяточную часть прокладки на расстоянии не менее 90 мм от линии изгиба (рисунок 13 и 7.2.2.2).

7.2.2.4 Проведение испытания

Изгибают испытуемый образец с частотой (16 ± 1) Гц, перемещая направляющий стержень на высоту 33 мм, измеряемую вертикально относительно нулевого положения. Обеспечивают с помощью направляющего стержня возврат испытуемого образца в нулевое положение после каждого отклонения. После (1×10^6) циклов изгиба осматривают испытуемый образец.

7.3 Метод испытания металлических проколосащитных прокладок — определение сопротивления коррозии**7.3.1 Предварительный осмотр**

Прокладку осматривают для выявления следов коррозии.

Измеряют расстояние между областями коррозии и записывают количество таких областей.

7.3.2 Проведение испытаний

Очищают поверхность проколосащитной прокладки от жира, силикона, воска и аналогичных материалов.

Вырезают из материала или прокладки два прямоугольных образца размером (30×40) мм. Образцы испытывают методом, описанным в 5.3.2, помещая образцы между двумя полосками фильтровальной бумаги (контактирующими с испытательным раствором и находящимися на стеклянной пластине).

Через 48 ч снимают фильтровальную бумагу и проверяют образец на наличие очагов коррозии. Измеряют расстояние между областями коррозии и записывают количество таких областей.

Примечание — При вырубке испытуемых образцов не должно оставаться следов металла инструмента для вырубки, которые могут заржаветь позже. При необходимости края испытуемого образца зачищают наждачной бумагой.

7.4 Методы испытаний антипрокольных неметаллических проколосащитных прокладок**7.4.1 Общие требования**

Для каждого из следующих испытаний используют новые испытуемые образцы.

7.4.2 Определение воздействия повышенных температур

Зажимают испытуемый образец в устройство для испытания на прокол и помещают образец вместе с устройством в печь с принудительной циркуляцией воздуха, поддерживающую температуру (60 ± 2) °С, выдерживают в течение $4 \text{ ч} \pm 10 \text{ мин}$, уменьшают температуру до (45 ± 2) °С и продолжают испытание еще в течение $(18—20)$ ч. Вынимают образец из печи и через $2 \text{ мин} \pm 30 \text{ с}$ проводят испытание на сопротивление проколу в соответствии с методом, описанным в 7.2.1.

7.4.3 Определение воздействия пониженных температур

Зажимают испытуемый образец в устройство для испытания на прокол и помещают образец вместе с устройством в камеру, поддерживающую температуру минус (20 ± 2) °С не менее $4 \text{ ч} \pm 10 \text{ мин}$, затем повышают температуру до минус (6 ± 2) °С и продолжают испытание еще в течение $(18—20)$ ч. Вынимают образец из камеры и через $2 \text{ мин} \pm 30 \text{ с}$ проводят испытание на сопротивление проколу в соответствии с методом, описанным в 7.2.1.

7.4.4 Определение воздействия кислот

Испытуемый образец полностью погружают в раствор серной кислоты (H_2SO_4) концентрацией 1 моль/дм³. Выдерживают при температуре (23 ± 2) °С в течение $24 \text{ ч} \pm 15 \text{ мин}$. Вынимают образец из раствора кислоты, удаляют остатки кислоты водой и выдерживают при температуре (23 ± 2) °С в течение (24 ± 1) ч, затем проводят испытание на сопротивление проколу в соответствии с методом, описанным в 7.2.1.

7.4.5 Определение воздействия щелочей

Испытуемый образец полностью погружают в раствор гидроксида натрия (NaOH) концентрацией 1 моль/дм³. Выдерживают при температуре (23 ± 2) °С в течение $24 \text{ ч} \pm 15 \text{ мин}$. Вынимают образец

из раствора гидроксида натрия, удаляют остатки щелочи водой и выдерживают при температуре $(23 \pm 2) ^\circ\text{C}$ в течение (24 ± 1) ч, затем проводят испытание на сопротивление проколу в соответствии с методом, описанным в 7.2.1.

7.4.6 Определение воздействия нефтепродуктов

Испытуемый образец полностью погружают в раствор 2,2,4-триметилпентана (изооктан). Выдерживают при температуре $(23 \pm 2) ^\circ\text{C}$ в течение $24 \text{ ч} \pm 15 \text{ мин}$, удаляют остатки раствора и выдерживают при температуре $(23 \pm 2) ^\circ\text{C}$ в течение (24 ± 1) ч, затем проводят испытание на сопротивление проколу в соответствии с методом, описанным в 7.2.1.

8 Маркировка

8.1 Защитные носки

Информация на маркировке должна быть легко читаемой и стойкой, содержать следующие данные:

- a) номер защитного носка (таблицы 2 и 3);
- b) обозначение защитного носка — левый или правый;
- c) товарный знак изготовителя;
- d) наименование изготовителя;
- e) 1) S или 200 Дж (защитные носки для защитной обуви);
2) P или 100 Дж (защитные носки для безопасной обуви);
- f) номер настоящего стандарта.

8.2 Проколозащитные прокладки

Информация на маркировке должна быть легко читаемой и стойкой, содержать следующие данные:

- a) размер проколозащитной прокладки (если применимо);
- b) товарный знак изготовителя;
- c) наименование изготовителя;
- d) номер настоящего стандарта.

Примечания

1 Допускается маркировка тиснением. Маркировка размера не обязательна, когда материал поставляется пластинами, вырубкой или придание формы выполнено третьим лицом.

2 Поскольку носки и антипрокольные вставки, на которые распространяется настоящий стандарт, не относятся к средствам индивидуальной защиты, то маркировка знаком CE не допускается.

**Приложение ДА
(справочное)**

**Сведения о соответствии ссылочных европейских стандартов
национальным стандартам**

Таблица ДА.1

Обозначение ссылочного европейского стандарта	Степень соответствия	Обозначение и наименование соответствующего национального стандарта
EN ISO 20345:2011†	—	*
EN ISO 20346:2004	—	*
EN ISO 20347:2012	—	*
* Соответствующий национальный, межгосударственный стандарт отсутствует. До его утверждения рекомендуется использовать перевод на русский язык данного стандарта.		

УДК 613.6.006.354

ОКС 13.340.50

Ключевые слова: средства индивидуальной защиты; обувь; защитные носки (внутренние и наружные); проколзащитные прокладки; технические требования; методы испытаний, сопротивление удару, сжатию, проколу, изгибу; воздействие повышенных и пониженных температур, кислот, щелочей, нефтепродуктов; маркировка

БЗ 1—2018/132

Редактор *Е.А. Моисеева*
Технический редактор *В.Н. Прусакова*
Корректор *И.А. Королева*
Компьютерная верстка *Е.О. Асташина*

Сдано в набор 24.01.2018. Подписано в печать 30.01.2018. Формат 60×64¹/₈. Гарнитура Ариал.
Усл. печ. л. 2,32. Уч.-изд. л. 2,10 Тираж 33 экз. Зак. 263.

Подготовлено на основе электронной версии, предоставленной разработчиком стандарта

Издано и отпечатано во ФГУП «СТАНДАРТИНФОРМ» 123001 Москва, Гранатный пер., 4
www.gostinfo.ru info@gostinfo.ru