

МЕЖГОСУДАРСТВЕННЫЙ СОВЕТ ПО СТАНДАРТИЗАЦИИ, МЕТРОЛОГИИ И СЕРТИФИКАЦИИ
(МГС)

INTERSTATE COUNCIL FOR STANDARDIZATION, METROLOGY AND CERTIFICATION
(ISC)

МЕЖГОСУДАРСТВЕННЫЙ
СТАНДАРТ

ГОСТ
12.4.235 –
2012
(EN 14387:2008)

Система стандартов безопасности труда
Средства индивидуальной защиты органов дыхания

ФИЛЬТРЫ ПРОТИВОГАЗОВЫЕ
И КОМБИНИРОВАННЫЕ

Общие технические требования. Методы испытаний.

Маркировка
(EN 14387:2008, MOD)

Издание официальное



Москва
Стандартинформ
2013

Предисловие

Цели, основные принципы и основной порядок проведения работ по межгосударственной стандартизации установлены ГОСТ 1.0—92 «Межгосударственная система стандартизации. Основные положения» и ГОСТ 1.2—2009 «Межгосударственная система стандартизации. Стандарты межгосударственные, правила и рекомендации по межгосударственной стандартизации. Правила разработки, принятия, применения, обновления и отмены».

Сведения о стандарте

1 ПОДГОТОВЛЕН Открытым акционерным обществом «Всероссийский научно-исследовательский институт сертификации» (ОАО «ВНИИС»)

2 ВНЕСЕН Федеральным агентством по техническому регулированию и метрологии Российской Федерации

3 ПРИНЯТ Межгосударственным советом по стандартизации, метрологии и сертификации (протокол № 53 от 09.11.2012 г.)

За принятие стандарта проголосовали:

Краткое наименование страны по МК (ISO 3166) 004—97	Код страны по МК (ISO 3166) 004—97	Сокращенное наименование национального органа по стандартизации
Армения	AM	Минэкономики Республики Армения
Беларусь	BY	Госстандарт Республики Беларусь
Кыргызстан	KG	Кыргызстандарт
Российская Федерация	RU	Росстандарт
Таджикистан	TJ	Таджикстандарт
Узбекистан	UZ	Узстандарт

4 Настоящий стандарт модифицирован по отношению к европейскому стандарту EN 14387:2008 «Respiratory protective devices — Gas filter(s) and combined filter(s) — Requirements, testing, marking» («Средства индивидуальной защиты органов дыхания. Фильтры противогазовые и комбинированные. Требования, испытания и маркировка»). Дополнительные фразы, слова внесены в текст стандарта для учета потребностей национальной экономики указанных выше государств и особенностей межгосударственной стандартизации и выделены полужирным курсивом.

Европейский стандарт разработан Европейским комитетом по стандартизации (CEN) в соответствии с мандатом, предоставленным Европейской комиссией и Европейской ассоциацией свободной торговли (EFTA), и реализует существенные требования безопасности Директивы 2006/95/EC.

Перевод с английского языка (en).

Официальные экземпляры европейского стандарта, на основе которого подготовлен настоящий межгосударственный стандарт, имеется во ФГУП «СТАНДАРТИНФОРМ».

Степень соответствия — модифицированная (MOD).

В стандарт внесено следующее редакционное изменение: изменено наименование настоящего стандарта.

Наименование настоящего стандарта изменено относительно наименования европейского стандарта в связи с особенностями построения межгосударственной системы стандартизации.

5 Приказом Федерального агентства по техническому регулированию и метрологии от 29 ноября 2012 г. № 1810-ст межгосударственный стандарт ГОСТ 12.4.235-2012 введен в действие в качестве национального стандарта Российской Федерации с 01.09.2013 г.

6 ВВЕДЕН ВПЕРВЫЕ

Информация об изменениях к настоящему стандарту публикуется в ежегодно издаваемом информационном указателе «Национальные стандарты», а текст изменений и поправок — в ежемесячно издаваемых информационных указателях «Национальные стандарты». В случае пересмотра (замены) или отмены настоящего стандарта соответствующее уведомление будет опубликовано в ежемесячно издаваемом информационном указателе «Национальные стандарты». Соответствующая информация, уведомление и тексты размещаются также в информационной системе общего пользования — на официальном сайте Федерального агентства по техническому регулированию и метрологии в сети Интернет

© Стандартинформ, 2013.

В Российской Федерации настоящий стандарт не может быть полностью или частично воспроизведен, тиражирован и распространен в качестве официального издания без разрешения Федерального агентства по техническому регулированию и метрологии

МЕЖГОСУДАРСТВЕННЫЙ СТАНДАРТ

Система стандартов безопасности труда

Средства индивидуальной защиты органов дыхания

ФИЛЬТРЫ ПРОТИВОГАЗОВЫЕ И КОМБИНИРОВАННЫЕ

Общие технические требования. Методы испытаний. Маркировка

Occupational safety standards system. Respiratory protective devices. Gas filters and combined filters.
General technical requirements. Test methods. Marking

Дата введения — 2013-09-01

1 Область применения

Настоящий стандарт распространяется на противогазовые и комбинированные фильтры, предназначенные для использования в средствах индивидуальной защиты органов дыхания (далее — СИЗОД), и устанавливает общие технические требования, методы испытаний и маркировку.

Настоящий стандарт не распространяется на используемые в специальных СИЗОД противогазовые и комбинированные фильтры:

- пожарные;
- военные;
- медицинские;
- авиационные;
- для подводных работ.

2 Нормативные ссылки

В настоящем стандарте использованы ссылки на следующие нормативные документы:

EN 143^{*} Respiratory protective devices — Particle filters — Requirements, testing, marking (Средства индивидуальной защиты органов дыхания. Фильтры противоаэрозольные. Требования, испытания, маркировка)

ГОСТ EN 148-1-2009 Средства индивидуальной защиты органов дыхания. Соединения резьбовые для лицевых частей. Часть 1. Стандартное резьбовое соединение

Примечание — При пользовании настоящим стандартом целесообразно проверить действие ссылочного межгосударственного стандарта в информационной системе общего пользования — на официальном сайте национального органа Российской Федерации по стандартизации в сети Интернет или по ежегодно издаваемому информационному указателю «Национальные стандарты», который опубликован по состоянию на 1 января текущего года, и по соответствующим ежемесячно издаваемым информационным указателям, опубликованным в текущем году. Если ссылочный межгосударственный стандарт заменен (изменен), то при пользовании настоящим стандартом следует руководствоваться заменяющим (измененным) межгосударственным стандартом. Если ссылочный межгосударственный стандарт отменен без замены, то положение, в котором дана ссылка на него, применяется в части, не затрагивающей эту ссылку.

^{*} Действует до введения ГОСТ, разработанного на основе EN 143. Перевод стандарта имеется во ФГУП «ВНИИМ им. Д.И. Менделеева».

Издание официальное

3 Термины и определения

В настоящем стандарте применены следующие термины с соответствующими определениями:

3.1 **противогазовый фильтр СИЗОД** (respiratory protective gas filter): Фильтр СИЗОД, обеспечивающий очистку вдыхаемого воздуха от газов и паров.

3.2 **комбинированный фильтр СИЗОД** (respiratory protective combined filter): Фильтр СИЗОД, обеспечивающий защиту одновременно от газов, паров и аэрозолей.

4 Классификация

В зависимости от назначения и времени защитного действия противогазовые и комбинированные фильтры подразделяют на марки и классы эффективности защиты.

4.1 Марки фильтров

4.1.1 Общие положения

Противогазовые фильтры подразделяют на представленные ниже марки или сочетания марок. Противогазовые фильтры, состоящие из сочетания отдельных марок, должны удовлетворять требованиям, предъявляемым к каждой марке в отдельности.

Противогазовые и комбинированные фильтры (далее — фильтры), отвечающие требованиям настоящего стандарта, при наличии соответствующего соединительного узла могут быть использованы в фильтрующем СИЗОД с принудительной подачей воздуха, но при этом должны быть проверены и промаркированы в соответствии с требованиями соответствующих стандартов на СИЗОД.

4.1.1.1 Противогазовые фильтры марок А, В, Е, К, АХ, SХ

Противогазовые фильтры марки А предназначены для защиты от органических газов и паров с температурой кипения свыше 65 °С, установленных изготовителем.

Противогазовые фильтры марки В предназначены для защиты от неорганических газов и паров, за исключением оксида углерода, установленных изготовителем.

Противогазовые фильтры марки Е предназначены для защиты от диоксида серы и других кислых газов, установленных изготовителем.

Противогазовые фильтры марки К предназначены для защиты от аммиака и его органических производных, установленных изготовителем.

Противогазовые фильтры марки АХ предназначены для защиты от органических газов и паров с температурой кипения не более 65 °С, установленных изготовителем.

Противогазовые фильтры марки SХ предназначены для защиты от определенных газов и паров, установленных изготовителем, *в том числе от монооксида углерода (СО).*

Примечание — Допускается при обозначении маркировки фильтров указывать сокращенное наименование без указания словосочетания: «класс защиты», например: комбинированный фильтр марки А1Р2.

4.1.1.2 Комбинированные фильтры специальных марок НgРЗ и NОРЗ

Противогазовые фильтры, входящие в состав комбинированных фильтров специальной марки NОРЗ, предназначены для защиты от оксидов азота; противогазовые фильтры, входящие в состав комбинированных фильтров специальной марки НgРЗ, предназначены для защиты от паров ртути.

Комбинированные фильтры специальных марок NОРЗ и НgРЗ должны включать противоаэрозольный фильтр РЗ согласно ЕН 143 и могут включаться в сочетание противогазовых фильтров различных марок, приведенных в 4.1.1.

4.2 Классы фильтров

В зависимости от эффективности фильтрации газов и паров противогазовые фильтры марок А, В, Е, К подразделяют на следующие классы:

- класс 1 — фильтры низкой эффективности;
- класс 2 — фильтры средней эффективности;
- класс 3 — фильтры высокой эффективности.

Противогазовые фильтры марок AX и SX и противогазовые фильтры специальных марок не классифицируют по эффективности фильтрации.

Классификация комбинированных фильтров включает фильтры для защиты от аэрозольных частиц *согласно EN 143*.

Уровень защиты, обеспечиваемый противогазовыми и комбинированными фильтрами класса 2 или 3, включает уровень защиты, обеспечиваемый противогазовыми и комбинированными фильтрами более низкого их класса.

5 Технические требования

5.1 Общие требования

5.1.1 Фильтры должны быть достаточно прочными при эксплуатации в условиях, для которых они предназначены.

Кромки деталей фильтра, которые могут контактировать с пользователем, не должны иметь острых краев и заусениц.

5.1.2 Фильтры должны быть загерметизированы промышленным способом для защиты от влияния окружающей атмосферы таким образом, чтобы нарушение герметизированных промышленным способом швов могло быть легко обнаружено *визуально*.

Если индивидуальная герметичная упаковка для фильтров изготовителем не предусмотрена, то они должны иметь снаружи на герметизирующих деталях входного и выходного отверстий фильтра индикаторную ленту (или другое устройство), позволяющую потребителю визуально определить факт вскрытия (разгерметизации) изделия.

5.2 Масса

Масса фильтра(ов), предназначенного(ых) для использования с полумаской, не должна превышать 300 г.

Масса фильтра(ов), предназначенного(ых) для использования с маской, не должна превышать 500 г.

Фильтры с большей массой должны присоединяться к лицевой части с помощью соединительной трубки.

5.3 Соединение

5.3.1 Соединение между фильтром(ами) и лицевой частью должно быть прочным и герметичным.

5.3.2 Соединение между фильтром и лицевой частью может быть неразъемным или обеспечено соединением особого типа или с помощью винтовой резьбы (в том числе нестандартной). Не допускается использование стандартного резьбового соединения (*ГОСТ EN 148-1*) с другими типами резьбы или с одним фильтром из комплекта фильтров, предназначенным для использования в комбинации с соответствующей лицевой частью.

5.3.3 Фильтр должен легко заменяться без использования специальных инструментов и должен быть маркирован во избежание неправильной сборки, если это не исключено конструкцией фильтра.

Испытания проводят в соответствии с 7.3.

5.4 Комплект фильтров

5.4.1 При использовании в СИЗОД более одного фильтра, через которые происходит распределение воздушного потока, весь комплект фильтров должен отвечать требованиям настоящего стандарта.

5.4.2 При возможности использования одного фильтра из комплекта фильтров требования должны выполняться при общем расходе воздуха, указанном в настоящем стандарте.

5.4.3 Руководство по эксплуатации должно содержать все необходимые сведения об использовании комплекта фильтров.

Испытания проводят в соответствии с 7.1 и 7.3.

5.5 Материалы

5.5.1 Материалы фильтров должны сохранять свои свойства в процессе хранения и эксплуатации в течение срока годности в соответствии с требованиями нормативного документа.

Материалы фильтров должны быть устойчивы к воздействию условий, для которых они предназначены.

5.5.2 Для изготовления фильтров следует применять материалы, разрешенные органами здравоохранения для использования в контакте с кожей и вдыхаемым воздухом.

5.5.3 Материалы фильтров и газообразные продукты, выносимые потоком воздуха через фильтры, не должны быть вредными для пользователя и не должны вызывать у него неприятные ощущения.

5.6 Устойчивость к механическому воздействию

5.6.1 Фильтры должны быть устойчивы к механическому воздействию.

После проведения испытания на устойчивость к механическому воздействию фильтры не должны иметь видимых механических дефектов, исключающих возможность дальнейших испытаний.

Испытания проводят в соответствии с 7.4 и 7.3.

5.6.2 После проведения испытания фильтры должны герметично закрепляться и отвечать требованиям по сопротивлению воздушному потоку согласно 5.8, времени защитного действия согласно 5.9, *проницаемости, устойчивости к запылению (для комбинированных фильтров, заявленных как устойчивые к запылению) согласно EN 143.*

5.7 Устойчивость к температурному воздействию

5.7.1 Фильтры должны быть устойчивы к температурному воздействию.

Испытание проводят в соответствии с 7.5.

5.7.2 После проведения температурного воздействия фильтры должны отвечать требованиям по сопротивлению воздушному потоку согласно 5.8 и 5.10.3, проницаемости и устойчивости к запылению (для комбинированных фильтров).

5.8 Начальное сопротивление постоянному воздушному потоку

5.8.1 Начальное сопротивление постоянному воздушному потоку, оказываемое фильтром(ами), не должно превышать значений, указанных в таблице 1.

потоку после запыления

Марка и класс фильтра	Начальное сопротивление воздушному потоку, Па, при расходе воздуха		Сопротивление воздушному потоку после запыления, Па, при расходе воздуха 95 дм ³ /мин
	30 дм ³ /мин	95 дм ³ /мин	
Фильтры марок А, В, Е, К			
1	100	400	—
1P1	160	610	800
1P2	170	640	900
1P3	220	820	900
2	140	560	—
2P1	200	770	960
2P2	210	800	1060
2P3	260	980	1060
3	160	640	—
3P1	220	850	1040
3P2	230	880	1060
3P3	280	1060	1060
Фильтры марки АХ			
АХ	140	560	—
АХР1	200	770	960
АХР2	210	800	1060
АХР3	260	980	1060
Фильтры марки SХ			
SХ	140	560	—
SХР1	200	770	960
SХР2	210	800	1060
SХР3	260	980	1060
Фильтры специальных марок			
НОР3	260	980	1060
НгР3	260	980	1060

Испытанию подвергают четыре фильтра: два — после испытания на устойчивость к механическому воздействию согласно 7.4 и два — после испытания на устойчивость к механическому воздействию согласно 7.4 с последующим испытанием на устойчивость к температурному воздействию согласно 7.5.

Испытания проводят в соответствии с 7.6.

5.8.2 Начальное сопротивление постоянному воздушному потоку, оказываемое комплектом универсальных противогазовых и/или комбинированных фильтров различных марок и/или классов, не должно превышать соответствующее максимальное значение, указанное в таблице 1 для марки и/или класса фильтра, входящего в комплект.

5.9 Время защитного действия противогазовых фильтров

5.9.1 Время защитного действия противогазовых фильтров марок А, В, Е, К, АХ и фильтров специальных марок

Время защитного действия противогазовых фильтров, в том числе входящих в состав комбинированных фильтров и фильтров специальных марок, должно соответствовать требованиям, указанным в таблицах 2—4.

Испытанию подвергают три фильтра после испытания на устойчивость к механическому воздействию согласно 7.4 и определения сопротивления постоянному воздушному потоку согласно 7.6.

Испытания проводят в соответствии с 7.7.

Примечание — Время защитного действия противогазовых фильтров определяют в процессе лабораторных испытаний в стандартных условиях для подтверждения соответствия требованиям данного стандарта. Оно не дает представления о возможном сроке службы фильтра при его практическом применении. В зависимости от условий эксплуатации возможный срок службы может оказаться больше или меньше времени защитного действия, определенного в соответствии с настоящим стандартом.

Т а б л и ц а 2 — Время защитного действия противогазовых фильтров марок А, В, Е, К

Марка и класс фильтра	Наименование тест-вещества	Время защитного действия в условиях испытания, мин	Содержание тест-вещества в воздухе		Проскоковая концентрация, млн ⁻¹ (PPM)
			Объемная доля, %	Массовая концентрация, мг/дм ³	
А 1	Циклогексан C ₆ H ₁₂	70	0,1	3,5	10
В 1	Хлор Cl ₂	20	0,1	3,0	0,5
	Сероводород H ₂ S	40	0,1	1,4	10
	Циановодород HCN	25	0,1	1,1	10*
Е 1	Диоксид серы SO ₂	20	0,1	2,7	5
К 1	Аммиак NH ₃	50	0,1	0,7	25
А 2	Циклогексан C ₆ H ₁₂	35	0,5	17,5	10
В 2	Хлор Cl ₂	20	0,5	15,0	0,5
	Сероводород H ₂ S	40	0,5	7,1	10
	Циановодород HCN	25	0,5	5,6	10*
Е 2	Диоксид серы SO ₂	20	0,5	13,3	5
К 2	Аммиак NH ₃	40	0,5	3,5	25
А 3	Циклогексан C ₆ H ₁₂	65	0,8	28,0	10
В 3	Хлор Cl ₂	30	1,0	30,0	0,5
	Сероводород H ₂ S	60	1,0	14,2	10
	Циановодород HCN	35	1,0	11,2	10
Е 3	Диоксид серы SO ₂	30	1,0	26,6	5
К 3	Аммиак NH ₃	60	1,0	7,0	25

* C₂N₂ может присутствовать в выходящем воздухе. Общая концентрация (C₂N₂ + HCN) не должна превышать 10 млн⁻¹.

Т а б л и ц а 3 — Время защитного действия противогазовых фильтров марки АХ

Марка фильтра	Наименование тест-вещества	Время защитного действия в условиях испытания, мин	Содержание тест-вещества в воздухе		Проскоковая концентрация, млн ⁻¹ (PPM)
			Объемная доля, %	Массовая концентрация, мг/дм ³	
АХ	Диметилвый эфир CH ₃ OCH ₃ Изобутан C ₄ H ₁₀	50	0,05	0,95	5
		50	0,25	6,0	5

Т а б л и ц а 4 — Время защитного действия комбинированных фильтров специальных марок NOP3 и HgP3

Марка фильтра	Наименование тест-вещества	Время защитного действия в условиях испытания, мин	Содержание тест-вещества в воздухе		Проскоковая концентрация
			Объемная доля, %	Массовая концентрация, мг/дм ³	
NOP3	Оксид азота NO*	20	0,25	3,1	5 млн ⁻¹
	Диоксид азота NO ₂ **	20	0,25	4,8	5 млн ⁻¹
HgP3	Пары ртути Hg	6000	0,0001	13±1	0,1 мг/м ³

* Тест-газ должен содержать не менее 95 % основного вещества, что обеспечивается подачей сжатого газа из баллона.
 ** Выходящий воздух может содержать как NO, так и NO₂. Общая концентрация (NO + NO₂) не должна превышать 5 см³/м³. Следует использовать такой метод, который позволил бы раздельно определять NO и NO₂.

5.9.2 Время защитного действия противогазовых фильтров марки SX

5.9.2.1 Сорбция не относится к фильтрам для защиты от монооксида углерода (CO).

Фильтры марки SX должны обладать временем защитного действия, не менее:

$$t = \frac{5000 \text{ см}^3 / \text{м}^3 \cdot 20 \text{ мин}}{C_{\text{гmax}}}, \quad (1)$$

где $C_{\text{гmax}}$ — концентрация тест-вещества, установленная изготовителем.

Испытания проводят в соответствии с перечислением а) 7.7.2.4.

5.9.2.2 Десорбция не относится к фильтрам для защиты от монооксида углерода (CO).

Концентрация тест-вещества на выходе из фильтров SX не должна превышать 5 см³/м³ в любой момент времени в течение срока испытания.

Испытания проводят в соответствии с перечислением б) 7.7.2.4.

5.10 Комбинированные фильтры

Противоаэрозольный фильтр должен располагаться перед противогазовым фильтром по ходу потока воздуха. В технически обоснованных случаях допускается расположение противоаэрозольного фильтра после противогазового фильтра по ходу потока воздуха.

Испытания проводят в соответствии с 7.3.

5.10.1 Устойчивость к запылению

Сопrotивление воздушному потоку комбинированных фильтров после запыления при расходе воздуха 95 дм³/мин не должно превышать значений, указанных в таблице 1. При этом произведение заданной в ходе запыления концентрации пыли на время экспозиции фильтра до достижения им предельного сопротивления должно быть не менее 263 мг · ч/м³.

Требование по устойчивости к запылению для комбинированных фильтров не является обязательным. Комбинированные фильтры, отвечающие требованиям по устойчивости к запылению, маркируют дополнительной буквой D.

Испытания проводят в соответствии с ЕН 143.

5.10.2 Проницаемость

5.10.2.1 Проницаемость противоаэрозольного фильтра, входящего в состав комбинированного фильтра, должна отвечать требованиям ЕН 143.

Испытания проводят с четырьмя фильтрами: два — после испытания на устойчивость к механическому воздействию согласно 7.4 и два — после испытания на устойчивость к механическому воздействию согласно 7.4 с последующим испытанием на устойчивость к температурному воздействию согласно 7.5.

Испытания проводят в соответствии с 7.6 и 7.8.

5.10.2.2 Требование к проницаемости комбинированных фильтров, содержащих в маркировке дополнительную букву D, должно удовлетворяться для аэрозоля хлорида натрия и парафинового масла до и после испытания на устойчивость к запылению с применением доломитовой пыли.

Для каждого аэрозоля испытывают два фильтра: один — после испытания на устойчивость к механическому воздействию согласно 7.4 и другой — после испытания на устойчивость к механическому воздействию согласно 7.4 с последующим испытанием на устойчивость к температурному воздействию согласно 7.5.

Испытания проводят в соответствии с 7.8.

5.10.3 Начальное сопротивление постоянному воздушному потоку

Начальное сопротивление постоянному воздушному потоку и сопротивление воздушному потоку после запыления не должны превышать значений, указанных в таблице 1.

Испытания проводят с четырьмя фильтрами: два — после испытания на устойчивость к механическому воздействию согласно 7.4 и два — после испытания на устойчивость к механическому воздействию согласно 7.4 с последующим испытанием на устойчивость к температурному воздействию согласно 7.5.

Если испытанию подвергается один фильтр из комплекта фильтров равно распределенным воздушным потоком, составляющим пропорциональную часть (по числу фильтров в комплекте) общего воздушного потока, то сопротивление воздушному потоку фильтра после запыления должно соответствовать заявленной пылевой нагрузке, разделенной на число фильтров в комплекте.

Испытания проводят в соответствии с 7.6.

5.11 Упаковка

Упаковка фильтров должна обеспечивать их защиту от механического повреждения или видимого загрязнения до начала эксплуатации.

В отдельных случаях, определенных изготовителем, фильтры должны быть загерметизированы в заводских условиях для обеспечения защиты фильтрующих материалов от воздействия окружающей среды таким образом, чтобы можно было идентифицировать нарушение заводской герметизации.

Испытания проводят в соответствии с 7.3.

6 Правила приемки

Правила приемки устанавливаются в нормативных документах на изделия конкретных видов.

7 Методы испытаний

7.1 Общие требования

7.1.1 Испытания фильтров без стандартной резьбы проводят в держателе фильтра, который будет использоваться в СИЗОД.

7.1.2 Если не оговорено применение специальных измерительных приборов и методов измерения, то испытания проводят с использованием средств измерений утвержденных типов на аттестированных испытательных установках.

7.1.3 Все испытания проводят таким образом, чтобы газопаровоздушная смесь или воздух проходили через фильтр в горизонтальном направлении. Каждое испытание проводят с использованием трех образцов после определения их устойчивости к механическому воздействию в соответствии с 7.4.

7.1.4 При испытании одного фильтра из комплекта фильтров воздушный поток, проходящий через этот фильтр, должен составлять пропорциональную часть (по числу фильтров) общего воздушного потока, предназначенного для испытания всего комплекта фильтров. При этом следует соблюдать все соответствующие требования настоящего стандарта.

7.1.5 Если значение сопротивления воздушному потоку каждого фильтра из комплекта имеет отклонение не более чем на 20 % его среднего значения, рассчитанного по совокупности всех измерений, то все последующие испытания комплектов фильтров могут быть проведены при

использовании только одного фильтра из комплекта, а результаты распространены на весь комплект.

Во всех остальных случаях фильтры следует испытывать в полном комплекте при общем расходе воздушного потока.

7.1.6 Перечень показателей, проверяемых при испытаниях фильтров, представлен в таблице 5.

Т а б л и ц а 5 — Перечень показателей, проверяемых при испытаниях фильтров

Перечень показателей	Пункт требований	Вид испытания	Пункт методов испытаний	Число образцов
Визуальный осмотр	5.1, 5.3, 5.4, 5.5, 5.7, 5.10, 5.11	ПП	7.3	Все
Устойчивость к механическому воздействию	5.6	ПП	7.3, 7.4	Все
Устойчивость к температурному воздействию	5.7	ПП	7.3, 7.5	Все
Начальное сопротивление воздушному потоку	5.8	УМ УМ+ТВ	7.6	2 (для каждого расхода воздушного потока) То же
Время защитного действия	5.9	УМ	7.7	3 (для каждого тест-вещества)
Устойчивость к запылению комбинированных фильтров	5.10.1	УМ УМ+ТВ	7.3, 7.6	2 (для каждого расхода воздушного потока) То же
Проницаемость комбинированных фильтров	5.10.2	УМ УМ+ТВ	7.8	2 (один для каждого тест-аэрозоля) То же
Начальное сопротивление воздушному потоку комбинированных фильтров	5.10.3	УМ УМ+ТВ	7.6	2 (один для каждого расхода воздушного потока) То же
Маркировка	8	ПП	7.3	Все
Руководство по эксплуатации	10	ПП	7.3	Все
Примечание — В настоящей таблице приняты следующие условные обозначения видов испытаний: - ПП — образец в состоянии поставки («без климатических испытаний»); - ТВ — испытание на устойчивость к температурному воздействию; - УМ — испытание на устойчивость к механическому воздействию.				

7.2 Номинальные значения и допустимые отклонения

Все значения, приведенные в настоящем стандарте, являются номинальными.

Допускается отклонение $\pm 5\%$ указанного значения температуры, не оговоренного в настоящем стандарте как максимальное или минимальное. При этом температура окружающей среды при испытаниях должна находиться в пределах $(24 \pm 8)^\circ\text{C}$.

Исключение составляют испытания на устойчивость к механическому воздействию, которые могут проводиться при температуре $(20 \pm 10)^\circ\text{C}$. Все другие значения температуры должны задаваться с погрешностью $\pm 1^\circ\text{C}$.

7.3 Визуальный осмотр

Визуальный осмотр проводят перед проведением испытаний. При визуальном осмотре следует проверять маркировку и наличие соответствующего руководства по эксплуатации, а также параметры, описанные в 5.1, 5.3—5.5, 5.7, 5.10, 5.11. Полученные при визуальном осмотре результаты регистрируют.

7.4 Устойчивость к механическому воздействию

7.4.1 Оборудование

Установка для испытания фильтров, представленная на рисунке 1, включает в себя стальную коробку 1, закрепленную на вертикально перемещающемся поршне 2, который может подниматься на 20 мм с помощью вращающегося кулачка 3 и опускаться на стальную пластину 4 под действием собственной массы по мере вращения кулачка. Масса стальной коробки должна составлять не менее 10 кг. Масса стальной пластины должна превышать массу стальной коробки более чем в 10 раз.

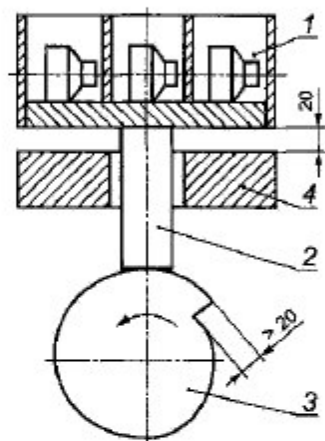


Рисунок 1 — Установка для испытания фильтров на устойчивость к механическому воздействию

7.4.2 Процедура проведения испытаний

Фильтры испытывают в состоянии поставки, изъятые из упаковки, но в загерметизированном виде.

Фильтры помещают набор в стальную коробку 1 так, чтобы они не касались друг друга во время испытания и обеспечивали возможность перемещения по горизонтали на 6 мм и свободное движение по вертикали. После окончания данного испытания до начала проведения иных испытаний в целях получения рабочих характеристик фильтры встряхивают для удаления из них материала, выпавшего в процессе механического воздействия.

Установка должна работать в следующем режиме: частота вращения — 100 об/мин, продолжительность испытания — 20 мин.

После проведения испытания проводят визуальный осмотр фильтров на наличие видимых механических дефектов, исключающих возможность дальнейших испытаний.

7.5 Устойчивость к температурному воздействию

Испытанию подлежат два фильтра, каждый из которых должен проходить следующий термический цикл:

- термостатирование при плюс $(70 \pm 3)^\circ\text{C}$ в течение 72 ч;
- термостатирование при минус $(30 \pm 3)^\circ\text{C}$ в течение 24 ч.

После каждого термостатирования фильтр оставляют при комнатной температуре не менее чем на 4 ч перед проведением следующего цикла.

7.6 Начальное сопротивление постоянному воздушному потоку

7.6.1 Подготовка к испытанию

Испытанию подлежат три фильтра, подвергшиеся испытанию на механическое воздействие согласно 7.4.

Фильтр герметично закрепляют на испытательной установке, описанной в ЕН 143. Для каждого испытания используют новый фильтр.

7.6.2 Процедура проведения испытаний

Испытание проводят при постоянном воздушном потоке с объемным расходом 30 дм³/мин и 95 дм³/мин при таких значениях температуры и влажности, сочетание которых не приводит к конденсации влаги на фильтре.

7.6.3 Представление результатов испытаний

Результат измерения сопротивления постоянному воздушному потоку приводят к стандартным условиям: температуре 20 °С и давлению 101,3 гПа (1 атм). Фиксируют среднеарифметическое значение полученных результатов.

7.7 Время защитного действия

7.7.1 Сущность метода

Сущность метода заключается в определении времени появления заданного значения объемной доли (массовой концентрации) тест-вещества за противогазовым фильтром после прохождения через него газопаровоздушной смеси, содержащей тест-вещество.

Время защитного действия фильтра определяют после испытаний на устойчивость к механическому воздействию согласно 7.4 и определения сопротивления воздушному потоку согласно 7.6.

7.7.2 Подготовка и проведение испытаний

7.7.2.1 Испытания проводят таким образом, чтобы контрольная газопаровоздушная смесь или воздух проходили через фильтр в горизонтальном направлении.

Испытанию с каждым тест-веществом подлежат три фильтра, подвергшиеся испытанию на механическое воздействие согласно 7.4.

Фильтры фиксируют с помощью соответствующего держателя.

Для получения заданной входной концентрации тест-вещества и измерения концентрации тест-вещества в газопаровоздушной смеси на выходе из фильтра используют любые аналитические методы, обеспечивающие следующие условия:

- на входе: ± 10 % заданного значения;
- на выходе: ± 20 % заданного значения.

7.7.2.2 Время защитного действия следует определять при расходе постоянного воздушного потока 30 дм³/мин при использовании в СИЗОД одного фильтра и 15 дм³/мин — при использовании в СИЗОД двух фильтров при относительной влажности воздуха (70 ± 2) % и температуре (20 ± 1) °С.

Регистрируемое время защитного действия, при необходимости, корректируют с помощью простой пропорции для обеспечения соответствия с фактической концентрацией тест-вещества на входе.

7.7.2.3 Условия проведения испытаний противогазовых фильтров марок А, В, Е, К, АХ, а также фильтров специальных марок NOP3 и HgP3 и проскоковая концентрация тест-вещества указаны в таблицах 2—4.

7.7.2.4 Фильтры марки SX

а) сорбция

Объемную долю тест-вещества в газопаровоздушной смеси, *защиту от которого предназначен обеспечить фильтр, устанавливает изготовитель в соответствии с 5.9.2.*

Содержание тест-вещества на выходе из фильтра не должно превышать 5 см³/м³ в любой момент времени в течение срока испытания.

Концентрация тест-вещества на выходе не должна превышать 0,1 % с., в случае невозможности обнаружения концентрация устанавливается по согласованию с изготовителем.

б) десорбция

В течение 10 мин через фильтры пропускают газопаровоздушную смесь, содержащую тест-вещество, при тех же условиях, что и при испытании на сорбцию. После достижения нормированной проскоковой концентрации фильтры герметизируют и сохраняют при температуре (23 ± 2) °С в течение (3 ± 1) сут. По истечении указанного времени хранения через фильтры в течение 2 ч пропускают чистый воздух с расходом $30 \text{ дм}^3/\text{мин}$ при температуре (20 ± 1) °С и относительной влажности (70 ± 2) %.

При испытании на десорбцию регистрируют проскоковую концентрацию тест-вещества на выходе из фильтра.

Примечание — Процедуру испытаний фильтров от СО устанавливает производитель.

7.8 Проницаемость

Испытание проводят в соответствии с ЕН 143.

8 Маркировка

8.1 Общие положения

Все надписи должны быть четкими и наноситься несмываемой краской.

Составные элементы фильтров не требуют маркировки, если они могут быть легко идентифицированы.

Если составные элементы малы для маркировки, информация о них должна быть включена в руководство по эксплуатации.

8.2 Фильтры

Маркировка фильтров должна содержать марку, класс и цветовую маркировку фильтра в соответствии с таблицей 6.

Таблица 6 — Маркировка фильтров

Марка фильтра	Класс фильтра	Цветовой код
A	1,2 или 3	Коричневый
B	1,2 или 3	Серый
E	1,2 или 3	Желтый
K	1,2 или 3	Зеленый
AX	—	Коричневый
SX	—	Фиолетовый
P	1,2 или 3	Белый
или их комбинация		
NOR3	—	Сине-белый
HgP3	—	Красно-белый

Примеры

A2P3, AXP3 — коричнево-белый;

A2B1, AB2 — коричнево-серый;

SXP3 — фиолетово-белый.

Цвет корпуса фильтра может считаться цветовой маркировкой.

Если невозможно нанесение маркировки непосредственно на корпус фильтра, то к нему должна быть прикреплена этикетка соответствующего маркировке цвета. В этом случае цвет корпуса фильтра не следует считать цветовым кодом.

Серебряный цвет или цвет светлого металла не следует рассматривать как белый или серый.

Отдельные фильтры комплекта фильтров следует маркировать аналогичным образом и с соответствующими пояснениями в указании по эксплуатации:

- обозначение настоящего стандарта;
- срок хранения (месяц и год) согласно рисунку 2;
- наименование(я), торговую(ые) марку(и) или другую идентификацию изготовителя;
- слова «См. руководство по эксплуатации» на официальном(ых) языке(ах) страны назначения или соответствующую пиктограмму согласно рисунку 2;
- на противогазовых фильтрах марки AX должна быть нанесена надпись: «Только для разового использования» на официальном(ых) языке(ах) страны назначения;
- на противогазовых фильтрах марки SX должно быть указано наименование(я) химических веществ, защиту от которых обеспечивает фильтр.

Допускается дополнительно наносить на фильтр фирменное название, например «М», «ФОС», «СО» и т.д.:

- на фильтрах марки NOP3 должна быть нанесена надпись: «Только для разового использования» на официальном(ых) языке(ах) страны назначения;
- на фильтрах марки HgP3 должна быть нанесена надпись: «Максимальное время использования — 50 часов» на официальном(ых) языке(ах) страны назначения;
- маркировка комбинированных фильтров, отвечающих требованиям по устойчивости к запылению, должна дополнительно включать букву D.

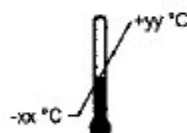
8.3 Маркировка на упаковке фильтров

Наименьшая упаковочная единица фильтров должна быть маркирована с указанием следующих сведений при условии, что они не указаны на самом фильтре:

- a) срок хранения или эквивалентная пиктограмма согласно рисунку 2;
- b) маркировка, идентифицирующая марку и класс;
- c) рекомендуемые изготовителем условия хранения (температура и влажность) или эквивалентная пиктограмма согласно рисунку 2.



См. указания по эксплуатации



Диапазон значений температуры для условий хранения



Максимальная влажность для условий хранения

Рисунок 2 — Пиктограммы

9 Транспортирование и хранение

Правила транспортирования и хранения устанавливаются в нормативных документах на изделия конкретных видов.

10 Руководство по эксплуатации

10.1 Наименьшая упаковочная единица должна быть снабжена руководством по эксплуатации.

10.2 Руководство по эксплуатации должно быть составлено на официальном(ых) языке(ах) страны назначения.

10.3 Руководстве по эксплуатации должно содержать следующие сведения:

- a) область применения/ограничения;
- b) информацию о маркировке с тем, чтобы фильтр можно было идентифицировать;
- c) информацию о том, отвечает или нет комбинированный фильтр требованиям по устойчивости к запылению;
- d) описание операций, проводимых при проверке перед использованием;
- e) указания по сборке;
- f) правила ухода;
- g) условия хранения;
- h) информацию о том, что реальное время защитного действия может отличаться от времени защитного действия, определенного в соответствии с настоящим стандартом как в большую, так и в меньшую сторону, в зависимости от условий эксплуатации;
- i) требования по утилизации.

10.4 Руководство по эксплуатации не должно содержать разночтений. В нем можно приводить рисунки, нумерацию отдельных частей и их маркировку.

10.5 Руководство по эксплуатации должно содержать сведения о возможных осложнениях, возникающих у пользователя в процессе эксплуатации противогазовых фильтров марки АХ или комбинированных фильтров, а именно:

- a) влияние дефицита кислорода в окружающей атмосфере;
- b) опасность кислородной атмосферы или воздуха, обогащенного кислородом;
- c) влияние состава воздуха, содержащего загрязняющие вещества;
- d) ограничения по применению во взрывоопасной атмосфере;
- e) влияние условий хранения, отличающихся от условий, предписанных изготовителем, на срок годности.

10.6 Используемые символы должны иметь объяснения.

УДК 614.894.3:006.354

МКС 13.340.30

Ключевые слова: фильтры противогазовые и комбинированные, технические требования, методы испытания, маркировка

Поправка к ГОСТ 12.4.235—2012 (EN 14387:2008) Система стандартов безопасности труда. Средства индивидуальной защиты органов дыхания. Фильтры противогазовые и комбинированные. Общие технические требования. Методы испытаний. Маркировка

В каком месте	Напечатано	Должно быть
Предисловие. Сведения о стандарте	4 Директивы 2006/95/ЕС	4 Директивы 89/686/ЕЕС

(ИУС № 8 2014 г.)