

---

МЕЖГОСУДАРСТВЕННЫЙ СОВЕТ ПО СТАНДАРТИЗАЦИИ, МЕТРОЛОГИИ И СЕРТИФИКАЦИИ  
(МГС)  
INTERSTATE COUNCIL FOR STANDARDIZATION, METROLOGY AND CERTIFICATION  
(ISC)

---

МЕЖГОСУДАРСТВЕННЫЙ  
СТАНДАРТ

ГОСТ  
12.1.019—  
2017

---

Система стандартов безопасности труда  
**ЭЛЕКТРОБЕЗОПАСНОСТЬ**  
Общие требования и номенклатура видов защиты

Издание официальное



Москва  
Стандартинформ  
2018

## Предисловие

Цели, основные принципы и основной порядок проведения работ по межгосударственной стандартизации установлены в ГОСТ 1.0—2015 «Межгосударственная система стандартизации. Основные положения» и ГОСТ 1.2—2015 «Межгосударственная система стандартизации. Стандарты межгосударственные, правила и рекомендации по межгосударственной стандартизации. Правила разработки, принятия, обновления и отмены»

### Сведения о стандарте

1 РАЗРАБОТАН Частным учреждением Федерации независимых профсоюзов России «Научно-исследовательский институт охраны труда в г. Екатеринбурге»

2 ВНЕСЕН Межгосударственным техническим комитетом по стандартизации МТК 251 «Безопасность труда»

3 ПРИНЯТ Межгосударственным советом по стандартизации, метрологии и сертификации (протокол от 30 ноября 2017 г. № 52)

За принятие проголосовали:

Краткое наименование страны по МК (ИСО 3166) 004—97	Код страны по МК (ИСО 3166) 004—97	Сокращенное наименование национального органа по стандартизации
Армения	AM	Минэкономики Республики Армения
Беларусь	BY	Госстандарт Республики Беларусь
Киргизия	KG	Кыргызстандарт
Россия	RU	Росстандарт
Таджикистан	TJ	Таджикстандарт
Узбекистан	UZ	Узстандарт

4 Приказом Федерального агентства по техническому регулированию и метрологии от 7 ноября 2018 г. № 941-ст межгосударственный стандарт ГОСТ 12.1.019—2017 введен в действие в качестве национального стандарта Российской Федерации с 1 января 2019 г.

### 5 ВВЕДЕН ВПЕРВЫЕ

*Информация об изменениях к настоящему стандарту публикуется в ежегодном информационном указателе «Национальные стандарты», а текст изменений и поправок — в ежемесячном информационном указателе «Национальные стандарты». В случае пересмотра (замены) или отмены настоящего стандарта соответствующее уведомление будет опубликовано в ежемесячном информационном указателе «Национальные стандарты». Соответствующая информация, уведомление и тексты размещаются также в информационной системе общего пользования — на официальном сайте Федерального агентства по техническому регулированию и метрологии в сети Интернет ([www.gost.ru](http://www.gost.ru))*

© Стандартиформ, оформление, 2018



В Российской Федерации настоящий стандарт не может быть полностью или частично воспроизведен, тиражирован и распространен в качестве официального издания без разрешения Федерального агентства по техническому регулированию и метрологии

## Содержание

1 Область применения .....	1
2 Нормативные ссылки .....	1
3 Термины и определения .....	1
4 Основные положения .....	2
4.1 Общие положения .....	2
4.2 Обеспечение электробезопасности техническими способами и средствами .....	4
4.3 Контроль требований электробезопасности .....	6
Приложение А (справочное) Зона досягаемости в электроустановках напряжением до 1 кВ .....	7
Приложение Б (справочное) Классы и маркировки электротехнических изделий по способу защиты человека от поражения электрическим током .....	8
Приложение В (справочное) Схемы электрических сетей с примерами повреждений, учитываемыми при выборе и обосновании мер защиты от поражения электрическим током при наличии неисправности .....	9
Приложение Г (справочное) Защитные меры, осуществляемые с использованием защитных устройств .....	14
Библиография .....	16

## Введение

Настоящий стандарт относится к группе стандартов в области электробезопасности, регламентирующих общие требования и номенклатуру видов защиты и применяемых для электроустановок и электрооборудования на стадиях проектирования, изготовления, монтажа, наладки, испытаний и эксплуатации.

В настоящем стандарте приведены мероприятия, технические способы и средства защиты, обеспечивающие электробезопасность электроустановок и электрооборудования, используемых в процессе трудовой деятельности.

В стандарт включены технические способы и средства защиты персонала от вредного и опасного воздействий электромагнитных полей электроустановок.

При разработке настоящего стандарта использованы отдельные положения [1]—[3].

## Система стандартов безопасности труда

## ЭЛЕКТРОБЕЗОПАСНОСТЬ

## Общие требования и номенклатура видов защиты

Occupational safety standards system. Electrical safety.  
General requirements and nomenclature of types of protection

Дата введения — 2019—01—01

## 1 Область применения

Настоящий стандарт распространяется на электроустановки производственного назначения на стадиях проектирования, изготовления, монтажа, наладки, испытаний и эксплуатации и устанавливает общие требования по предотвращению опасного и вредного воздействий на персонал электрического тока, электрической дуги и электромагнитного поля, а также номенклатуру видов защиты работников от воздействия указанных факторов.

Стандарт не устанавливает требования и номенклатуру видов защиты от статического и атмосферного электричества.

## 2 Нормативные ссылки

В настоящем стандарте использованы нормативные ссылки на следующие межгосударственные стандарты:

ГОСТ 12.2.007.0—75 Система стандартов безопасности труда. Изделия электротехнические. Общие требования безопасности

ГОСТ 12.2.009—2017 Система стандартов безопасности труда. Электробезопасность. Термины и определения

ГОСТ IEC 61140—2012 Защита от поражения электрическим током. Общие положения безопасности установок и оборудования

ГОСТ IEC 60519-1—2011 Безопасность электротермического оборудования. Часть 1. Общие требования

**Примечание** — При пользовании настоящим стандартом целесообразно проверить действие ссылочных стандартов в информационной системе общего пользования — на официальном сайте Федерального агентства по техническому регулированию и метрологии в сети Интернет или по ежегодному информационному указателю «Национальные стандарты», который опубликован по состоянию на 1 января текущего года, и по выпускам ежемесячного информационного указателя «Национальные стандарты» за текущий год. Если ссылочный стандарт заменен (изменен), то при пользовании настоящим стандартом следует руководствоваться заменяющим (измененным) стандартом. Если ссылочный стандарт отменен без замены, то положение, в котором дана ссылка на него, применяется в части, не затрагивающей эту ссылку.

## 3 Термины и определения

В настоящем стандарте применены термины по ГОСТ 12.1.009—2017, а также следующие термины с соответствующими определениями:

**3.1 безопасный разделительный трансформатор:** Разделительный трансформатор, предназначенный для питания цепей сверхнизким напряжением.

3.2

**изоляция** (insulation): Совокупность изолирующих материалов, необходимых для обеспечения работы оборудования и защиты от поражения электрическим током.  
[ГОСТ IEC 60519-1—2011, пункт 3.2.5]

3.3 **изоляция токоведущих частей (защитное изолирование)**: Способ защиты от прикосновения к токоведущим частям.

3.4 **сверхнизкое (малое) напряжение (СНН)**: Напряжение, не превышающее 50 В переменного и 120 В постоянного тока.

3.5

**система безопасного сверхнизкого напряжения (БСНН) (SELV system)**: Электрическая система, в которой напряжение не может превышать СНН:  
- при нормальных условиях;  
- при условиях единичного повреждения, включая замыкания на землю в других электрических цепях.  
[ГОСТ IEC 61140—2012, пункт 3.26.1]

3.6

**система защитного сверхнизкого напряжения (ЗСНН) (PELV system)**: Электрическая система, в которой напряжение не может превышать СНН:  
- при нормальных условиях;  
- при условиях единичного повреждения, исключая замыкания на землю в других электрических цепях.  
[ГОСТ IEC 61140—2012, пункт 3.26.2]

3.7 **повторное заземление**: Заземление совмещенных нулевого защитного и нулевого рабочего проводников (PEN-проводника) на концах воздушных линий электропередачи или ответвлений от них длиной более 200 м, а также на вводах воздушных линий электропередачи к электроустановкам, в которых в качестве защитной меры при косвенном прикосновении применено автоматическое отключение питания.

3.8

**простое разделение** (simple separation): Разделение между электрическими цепями или между электрической цепью и землей, выполняемое посредством основной изоляции.  
[ГОСТ IEC 61140—2012, пункт 3.23]

## 4 Основные положения

### 4.1 Общие положения

4.1.1 Опасное и вредное воздействия на людей электрического тока, электрической дуги и электромагнитных полей проявляются в виде электротравм и заболеваний, включая профессиональные и производственно-обусловленные заболевания.

4.1.2 Степень опасного воздействия на человека электрического тока и электрической дуги зависит от:

- величины напряжения прикосновения, электрического сопротивления тела человека, силы тока, протекающей через него, а также величины падающей энергии электрической дуги;
- рода (постоянный, переменный, выпрямленный) тока и частоты переменного электрического тока;
- пути протекания тока через тело человека и площади контакта электрической дуги с поверхностью тела человека;
- продолжительности воздействия электрического тока и электрической дуги на организм человека;
- индивидуальных особенностей организма человека;
- условий внешней среды.

4.1.3 Предельно допустимые значения напряжений прикосновения и токов, протекающих через тело человека должны утверждаться в установленном порядке.

4.1.4 Базовый принцип защиты от поражения электрическим током и электрической дугой

Проводящие части, находящиеся под опасным рабочим, наведенным, остаточным напряжением, не должны быть доступными, а доступные проводящие части не должны находиться под опасным напряжением при нормальных условиях (при отсутствии повреждения), а также в случае единичного повреждения.

Защиту при нормальных условиях (защиту от прямого прикосновения) обеспечивают посредством основной защиты, а защиту при условиях единичного повреждения (защиту при косвенном прикосновении) обеспечивают посредством защиты при повреждении.

Усиленные защитные меры предосторожности обеспечивают защиту от прямого прикосновения и защиту при повреждении.

#### Примечания

1 Правила доступности для лиц, относящихся к электротехническому и электротехнологическому персоналу могут отличаться от правил для лиц, относящихся к неэлектротехническому и другому персоналу, а также могут изменяться для различных электроустановок, систем и оборудования и мест расположения.

2 Для электроустановок, систем и оборудования напряжением выше 1000 В переменного и 1500 В постоянного токов проникновение в опасную зону (зона, где проводящие части, находятся под опасным рабочим, наведенным, остаточным напряжением) рассматривают так же, как прикосновение к части, находящейся под опасным напряжением.

4.1.5 Степень опасного и вредного воздействий на человека электрических и магнитных полей зависит от:

- напряженности электрического и магнитного полей;
- частоты электромагнитного поля;
- продолжительности воздействия электромагнитного поля на организм человека;
- режима воздействия (постоянное, периодическое, импульсное воздействие);
- размеров поверхности тела человека, подверженной воздействию (общее или локальное воздействие);

- индивидуальных особенностей организма человека;
- одновременно воздействующих сопутствующих вредных факторов различной природы.

4.1.6 Допустимые уровни воздействия электрических и магнитных полей на человека устанавливаются в соответствии с международным и (или) национальным законодательством.

4.1.7 Электробезопасность должна обеспечиваться:

- конструкцией электроустановок и архитектурно-планировочными решениями;
- организацией технологических процессов;
- техническими способами и средствами защиты;
- организационными и техническими мероприятиями при производстве работ;
- электротехническими средствами, средствами защиты от электрических и магнитных полей и другими средствами индивидуальной защиты, применяемыми при эксплуатации электроустановок [2];
- организацией технического обслуживания электроустановок.

Электроустановки и их части должны соответствовать требованиям электробезопасности таким образом, чтобы работающие не подвергались опасным и вредным воздействиям электрического тока, электрической дуги и электрических и магнитных полей.

4.1.8 Требования (правила и нормы) электробезопасности к конструкции и устройству электроустановок должны быть установлены в стандартах Системы стандартов безопасности труда (ССБТ), а также в стандартах, технических условиях, технических регламентах и иных технических нормативных правовых актах на электроустановки зданий и сооружений, электротехнические изделия, электрифицированное оборудование и инструменты.

Допускается переработка требований электробезопасности при перевооружении производственных объектов, производстве и внедрении новой техники и технологий.

4.1.9 Технические способы и средства защиты, обеспечивающие электробезопасность, должны устанавливаться с учетом:

- номинального напряжения, рода и частоты электрического тока электроустановки;
- способа электроснабжения (от стационарной сети, от автономного источника питания электроэнергией);

- режима нейтрали (средней точки) источника питания электроэнергией (изолированная, заземленная нейтраль и другие режимы нейтрали);
- вида исполнения (стационарные, передвижные, переносные);
- условий внешней среды: условия работ (помещения) без повышенной опасности, условия работ (помещения) повышенной опасности, особо опасные условия работ (помещения), работы на территории открытых электроустановок (вне помещений), особо неблагоприятные условия работ;
- возможности снятия напряжения с токоведущих частей, на которых или вблизи которых должна производиться работа;
- характера возможного прикосновения человека к элементам цепи тока: однофазное (однополюсное), двухфазное (двухполюсное), прямое, косвенное прикосновение;
- возможности приближения к проводящим частям, находящимся под опасным напряжением, на расстояние меньше допустимого или попадания в зону растекания тока (зону шагового напряжения);
- видов работ (монтаж, наладка, испытание, эксплуатация электроустановок), осуществляемых в зоне расположения электроустановок, в том числе в зоне воздушных линий (ВЛ) электропередачи и контактной сети железных дорог;
- возможности возникновения электрической дуги в результате случайных факторов (в том числе в аварийной ситуации) и связанных с этим рисков поражения термическим действием электрической дуги;
- возможности прикосновения работающих к элементам электроустановок, находящихся под опасным наведенным напряжением, вызванным электромагнитным влиянием электроустановок, находящихся под рабочим напряжением (двухцепные ВЛ электропередачи, грозозащитные тросы ВЛ, кабельные линии, контактная сеть железных дорог переменного тока и др.).

#### Примечания

- 1 Классификация условий работ (помещений) по степени опасности поражения электрическим током определяется в соответствии с национальным законодательством.
- 2 При ведении работ в электроустановках приоритет должен быть отдан работам со снятием напряжения. Работы под напряжением требуют обоснования и специально разработанных правил, инструкций, регламентов.
- 3 Определение зоны досягаемости в электроустановках напряжением до 1 кВ приведено в приложении А. Допустимые расстояния до проводящих частей электроустановок, находящихся под опасным напряжением определяются в соответствии с национальным законодательством.

4.1.10 Требования безопасности при эксплуатации электроустановок на производстве должны соответствовать требованиям охраны труда, содержащимся в национальных нормативных правовых актах или их международных аналогах, применяемых на территории соответствующих государств.

4.1.11 Требования безопасности при пользовании электроустановками непромышленного назначения должны содержаться в прилагаемых к ним инструкциях по эксплуатации предприятий-изготовителей.

## 4.2 Обеспечение электробезопасности техническими способами и средствами

4.2.1 Для обеспечения защиты от прямого прикосновения необходимо применять следующие технические способы и средства (основная защита):

- основная изоляция;
- защитные оболочки;
- защитные ограждения (временные или стационарные);
- защитные барьеры;
- безопасное расположение токоведущих частей, размещение их вне зоны досягаемости частями тела, конечностями;
- ограничение напряжения, применение сверхнизкого (малого) напряжения;
- выравнивание потенциалов;
- защитное отключение;
- ограничение установившегося тока прикосновения и электрического заряда;
- электрическое разделение;
- предупредительная световая, звуковая сигнализация, блокировки безопасности, знаки безопасности;
- электрозащитные средства и другие средства индивидуальной защиты [2];
- другие способы и средства защиты, которые соответствуют требованиям п. 4.1.4.



## Примечания

1 Части электроустановок до 1000 В переменного и 1500 В постоянного токов, которые разделены расстоянием больше чем 2,5 м, обычно считают недоступными одновременно. В зонах, доступных только для электротехнического и электротехнологического персонала, могут быть установлены уменьшенные расстояния.

2 Ограничение напряжения должно обеспечивать условия, при которых напряжение между одновременно доступными проводящими частями не превышает соответствующие пределы сверхнизкого напряжения.

3 В случае высоковольтных электроустановок и электрооборудования выравнивание потенциалов должно защищать персонал в нормальных условиях от опасных шаговых напряжений и напряжений прикосновения посредством выполнения выравнивающего потенциал заземлителя.

4 Ограничение установившегося тока прикосновения и электрического заряда должно предотвращать воздействие на персонал опасных или ощутимых значений установившегося тока прикосновения и электрического заряда.

4.2.2 Защита при повреждении должна состоять из одного или нескольких способов и средств основной защиты и технических способов и средств, применяемых дополнительно к ним:

- дополнительная изоляция;
- защитное уравнивание потенциалов;
- защитное экранирование;
- индикация и отключение в высоковольтных электрических установках и системах.

Примечание — Должно быть предусмотрено устройство или способ сигнализации о повреждении. В зависимости от способа заземления нейтрали ток замыкания на землю должен быть отключен вручную или автоматически;

- автоматическое отключение питания.

Примечание — Для автоматического отключения питания в электроустановках до 1000 В переменного и 1500 В постоянного токов должно быть выполнено защитное зануление, а также обеспечена система защитного уравнивания потенциалов;

- простое разделение;
- непроводящая окружающая среда.

Примечание — У окружающей среды должно быть полное сопротивление по отношению к земле, не менее:

- 50 кОм, если номинальное напряжение системы не превышает 500 В переменного или постоянного тока;
- 100 кОм, если номинальное напряжение системы превышает 500 В переменного тока или постоянного тока и не превышает 1000 В переменного или 1500 В постоянного тока;
- защитное заземление;

Примечание — Классификация систем заземления и зануления, обозначения для электроустановок определяются в соответствии с национальным законодательством;

- постоянный контроль изоляции;
- электрозщитные средства и другие средства индивидуальной защиты [2];
- другие способы и средства защиты, которые соответствуют 4.1.4.

Технические способы и средства защиты применяют отдельно или в сочетании друг с другом так, чтобы обеспечивалась оптимальная защита при нормальном функционировании электроустановок и при возникновении различных аварийных ситуаций (см. приложения Б—Г).

4.2.3 Для обеспечения защиты от поражения термическим действием электрической дуги при работах в закрытых и открытых электроустановках (оборудование электрических сетей, станций и подстанций, контактная сеть железных дорог) со снятием и без снятия напряжения дополнительно следует применять специальные защитные термостойкие комплекты, включающие одежду, обувь, средства защиты головы и рук [2].

4.2.4 Для защиты от поражения электрическим током при прикосновении работающих к элементам электроустановок, находящихся под наведенным напряжением, вызванным электромагнитным влиянием электроустановок, находящихся под рабочим напряжением, дополнительно следует применять защитные комплекты от поражения электрическим током при работах в зоне наведенного напряжения, включающие одежду, обувь, средства защиты головы и рук [2].

4.2.5 Для защиты от опасного и вредного воздействий электрических и магнитных полей при работах в действующих электроустановках или вблизи них необходимо применять по отдельности или в сочетании следующие технические способы и средства:

- защита расстоянием;

- защита временем.

Примечание — Для реализации способов защиты расстоянием и временем можно использовать карты распределения напряженностей и установленные зависимости между напряженностью и расстоянием;

- экранирование электроустановок и/или рабочих мест с использованием активных и пассивных экранирующих устройств (стационарные, навесные, переносные, съемные, тросовые, сетчатые экраны и др.);

- стационарные и индивидуальные устройства контроля и сигнализации (сигнализаторы воздействия электрических и магнитных полей), включая индикаторы электрических и магнитных полей и устройства контроля дозы воздействия электрических и магнитных полей на персонал;

- экранирующие комплекты для защиты от электрических полей [2].

### 4.3 Контроль требований электробезопасности

4.3.1 Контроль выполнения требований электробезопасности, установленных настоящим стандартом, следует проводить на следующих этапах:

- проектирование;
- изготовление и монтаж (включая испытания и ввод в эксплуатацию);
- эксплуатация;
- реконструкция.

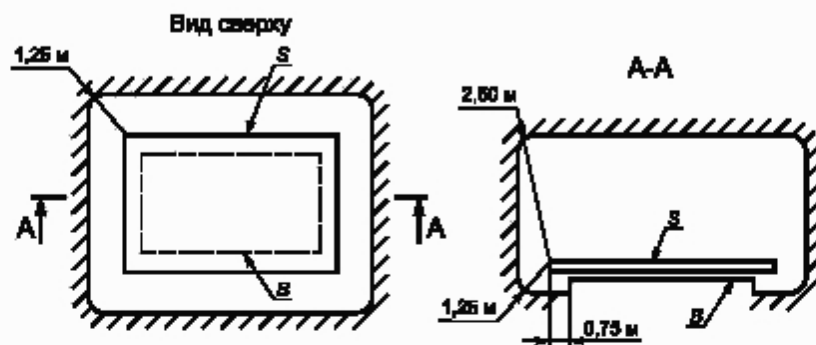
4.3.2 В процессе эксплуатации для контроля требований электробезопасности целесообразно проводить оценку риска опасного и вредного воздействий на персонал электрического тока, электрической дуги, электрических и магнитных полей. По результатам оценки риска следует разрабатывать мероприятия по исключению или снижению риска, а также по управлению рисками.

Требования к проведению оценки риска и управлению рисками определяются соответствующими межгосударственными стандартами, а также национальными нормативно-правовыми актами.

Приложение А  
(справочное)

Зона досягаемости в электроустановках напряжением до 1 кВ

А.1 Зона досягаемости в электроустановках напряжением до 1 кВ приведена на рисунке А.1.




S — поверхность, на которой может находиться человек; B — основание поверхности S;  — граница зоны досягаемости токоведущих частей рукой человека, находящегося на поверхности S; 0,75; 1,25; 2,50 м — расстояния от края поверхности S до границы зоны досягаемости; в вертикальном направлении зона досягаемости должна составлять 2,5 м от поверхности, на которой находятся люди



Рисунок А.1 — Зона досягаемости в электроустановках напряжением до 1 кВ

**Приложение Б**  
**(справочное)**

**Классы и маркировки электротехнических изделий по способу защиты человека от поражения электрическим током**

Классы и маркировка электротехнических изделий по способу защиты человека от поражения электрическим током приведены в таблице Б.1.

Таблица Б.1

Класс по ГОСТ 12.2.007.0	Маркировка	Назначение защиты	Условия применения электрооборудования в электроустановке
0	—	—	Класс 0 не применяется на основании ГОСТ IEC 61140 и технического регламента [3]
I	Защитный зажим — знак  или буквы PE, или желто-зеленые полосы	При косвенном прикосновении	Присоединение заземляющего зажима электрооборудования к защитному проводнику электроустановки
II	Знак 	При косвенном прикосновении	Независимо от мер защиты, принятых в электроустановке
III	Знак 	От прямого и косвенного прикосновений	Питание от безопасного разделительного трансформатора

К классу I должны относиться изделия, имеющие рабочую изоляцию и элемент для заземления. В случае, если изделие класса I имеет провод для присоединения к источнику питания, этот провод должен иметь заземляющую жилу и вилку с заземляющим контактом.

К классу II должны относиться изделия, имеющие двойную или усиленную изоляцию и не имеющие элементов для заземления.

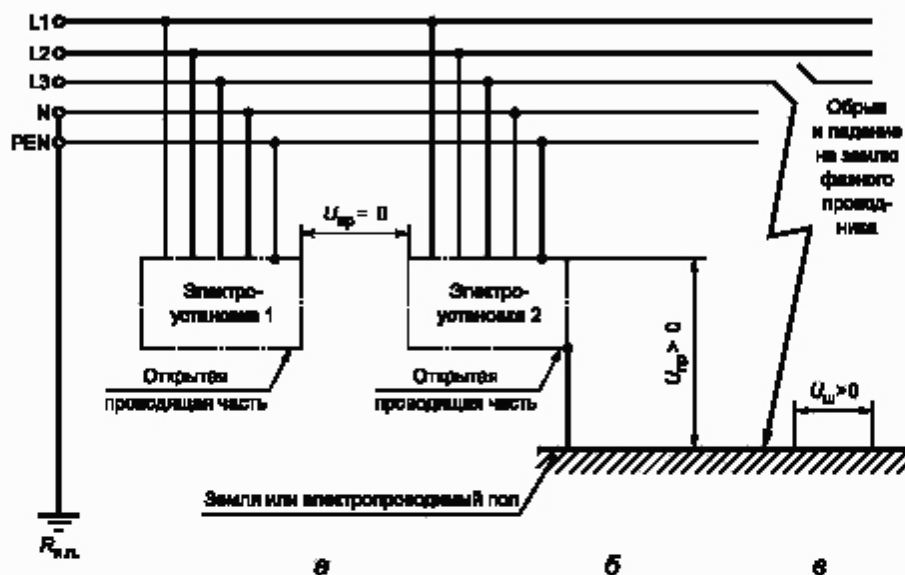
К классу III следует относить изделия, предназначенные для работы при безопасном сверхнизком напряжении, не имеющие ни внешних, ни внутренних электрических цепей, работающих при другом напряжении.

Изделия, получающие питание от внешнего источника, могут быть отнесены к классу III только в том случае, если они присоединены непосредственно к источнику питания, преобразующему более высокое напряжение в безопасное сверхнизкое напряжение, что осуществляется посредством разделительного трансформатора или преобразователя с отдельными обмотками.

При использовании в качестве источника питания разделительного трансформатора или преобразователя его входная и выходная обмотки не должны быть электрически связаны и между ними должна быть двойная или усиленная изоляция.

Приложение В  
(справочное)

Схемы электрических сетей с примерами повреждений, учитываемыми при выборе и обосновании мер защиты от поражения электрическим током при наличии неисправности



$U_{тр}$  — напряжение прикосновения;  $U_{ш}$  — шаговое напряжение;  $R_{н.п.}$  — заземлитель источника питания

Рисунок В.1 — Сеть TN-S с замыканием на землю, например с оборванным и упавшим на землю фазным проводом

В рассматриваемом аварийном режиме напряжения прикосновения на участке б и шаговые напряжения на участке в могут длительно принимать опасные значения.

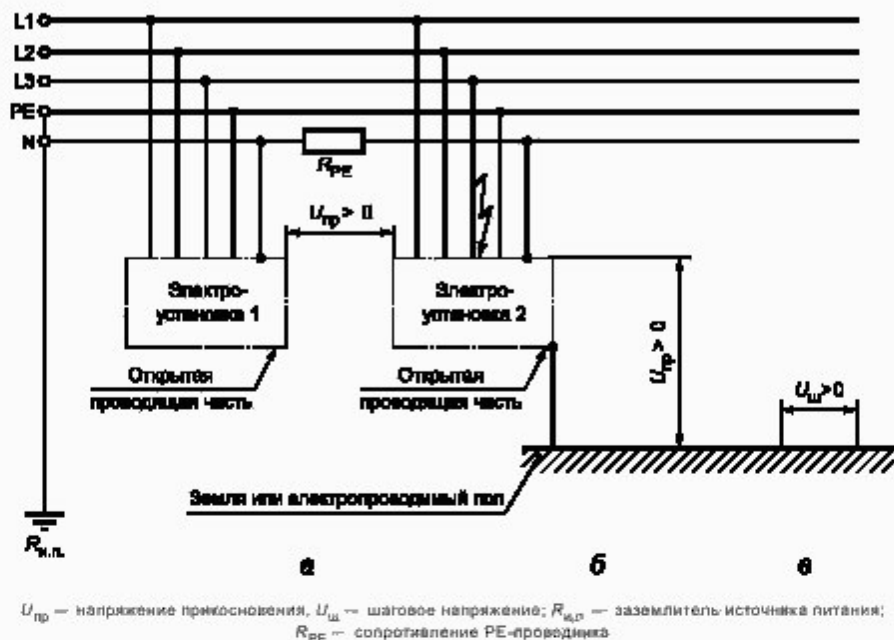


Рисунок В.2 — Сеть TN-S с однофазным замыканием на корпус

В рассматриваемом аварийном режиме напряжения прикосновения на участках а, б и шаговые напряжения на участке б могут до момента срабатывания защиты принимать опасные значения.

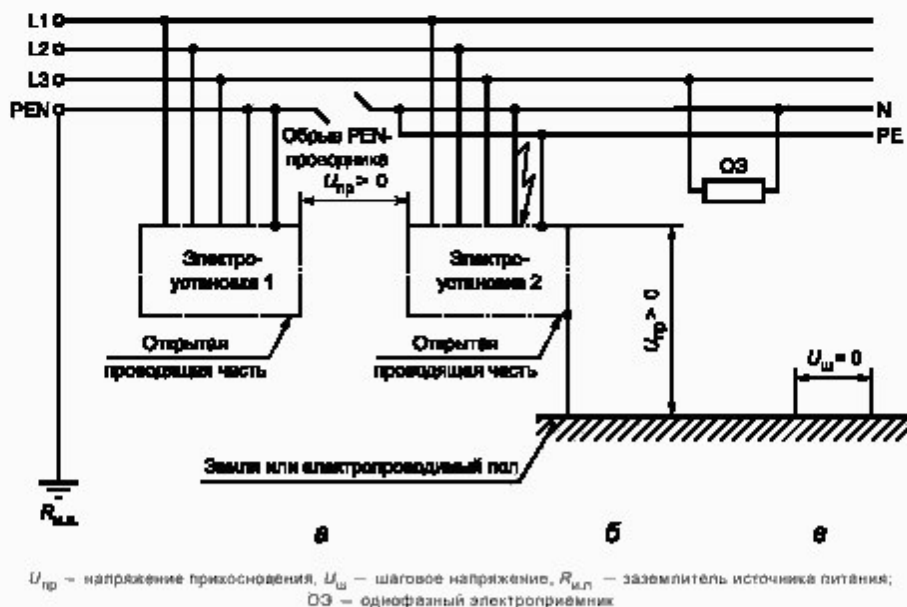
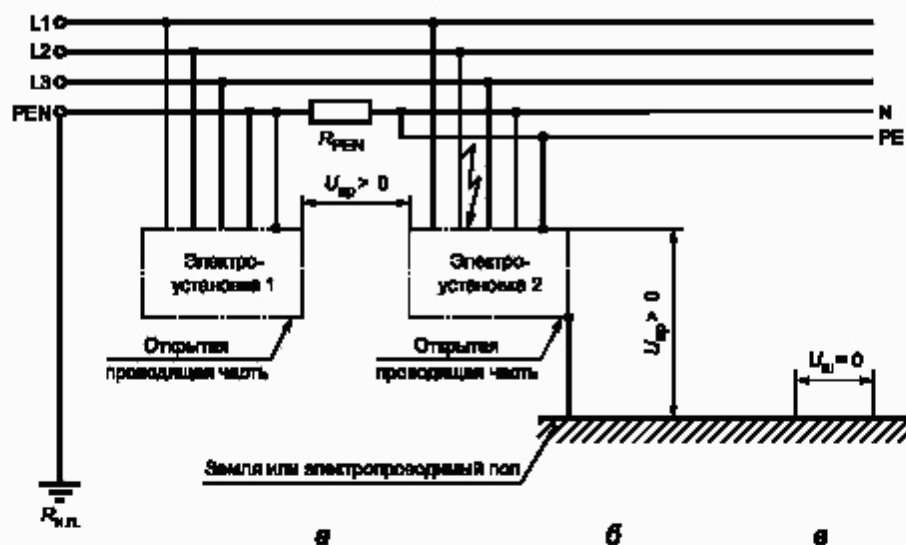


Рисунок В.3 — Сеть TN-C с обрывом PEN-проводника

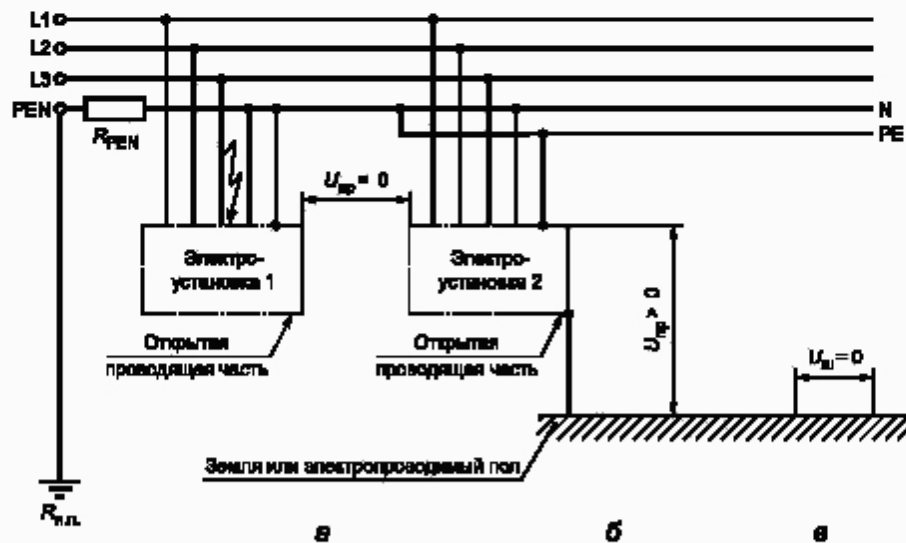
В рассматриваемом аварийном режиме напряжения прикосновения на участках а, б и шаговые напряжения на участке б могут длительно принимать опасные значения.



$U_{пр}$  — напряжение прикосновения;  $U_{ш}$  — шаговое напряжение;  $R_{ч.л.}$  — заземлитель источника питания,  
 $R_{ПЕН}$  — полное сопротивление PEN-проводника

Рисунок В.4 — Сеть TN-C-S с однофазным замыканием на корпус после точки разделения PEN-проводника на N- и PE-проводники

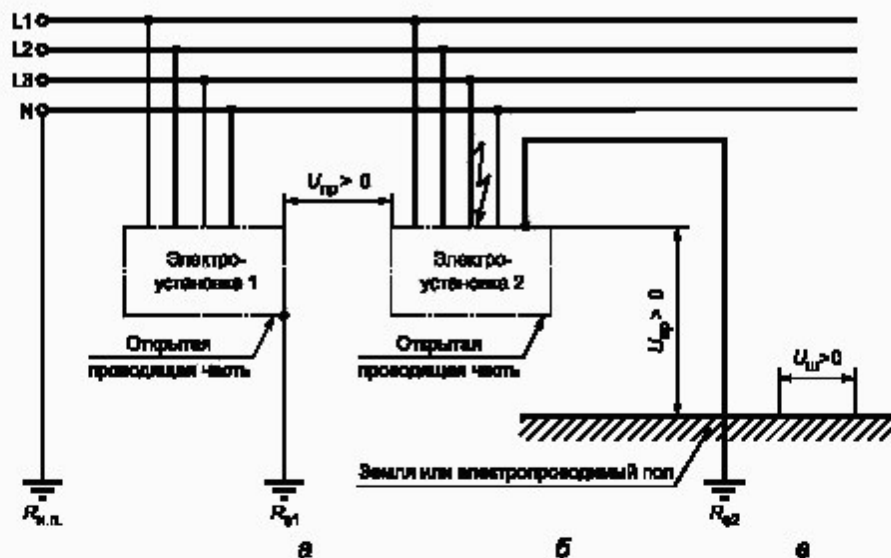
В рассматриваемом аварийном режиме напряжения прикосновения на участках а, б и шаговые напряжения на участке б могут до момента срабатывания защиты принимать опасные значения.



$U_{пр}$  — напряжение прикосновения;  $U_{ш}$  — шаговое напряжение;  $R_{ч.л.}$  — заземлитель источника питания,  
 $R_{ПЕН}$  — сопротивление PEN-проводника

Рисунок В.5 — Сеть TN-C-S с однофазным замыканием на корпус до точки разделения PEN-проводника на N- и PE-проводники

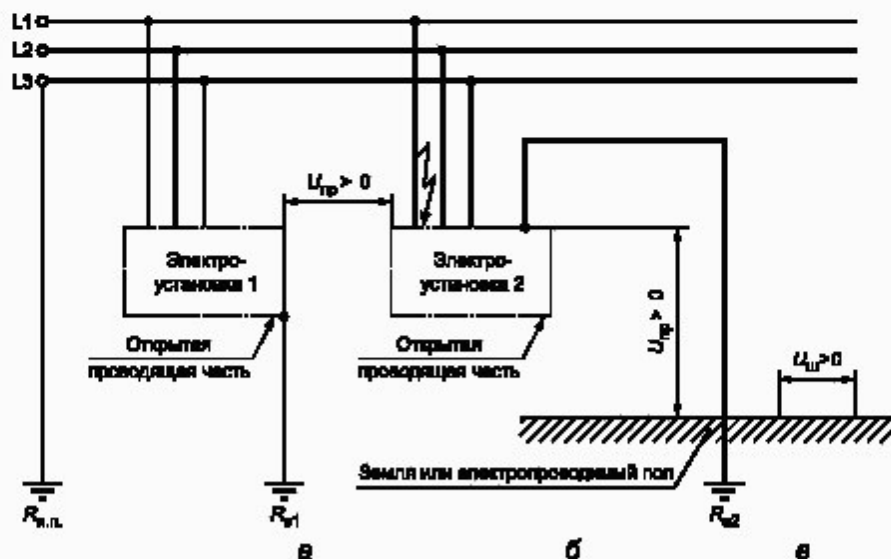
В рассматриваемом аварийном режиме напряжения прикосновения на участке б могут до момента срабатывания защиты принимать опасные значения.



$U_{гр}$  — напряжение прикосновения;  $U_{ш}$  — шаговое напряжение;  $R_{н.п.}$  — заземлитель источника питания;  $R_{г1}$  — сопротивление заземления электроустановки 1;  $R_{г2}$  — сопротивление заземления электроустановки 2

Рисунок В.6 — Сеть ТТ с нулевым рабочим проводником с однофазным замыканием на корпус

В рассматриваемом аварийном режиме напряжения прикосновения на участках а, б и шаговые напряжения на участках б и в могут до момента срабатывания защиты принимать опасные значения.

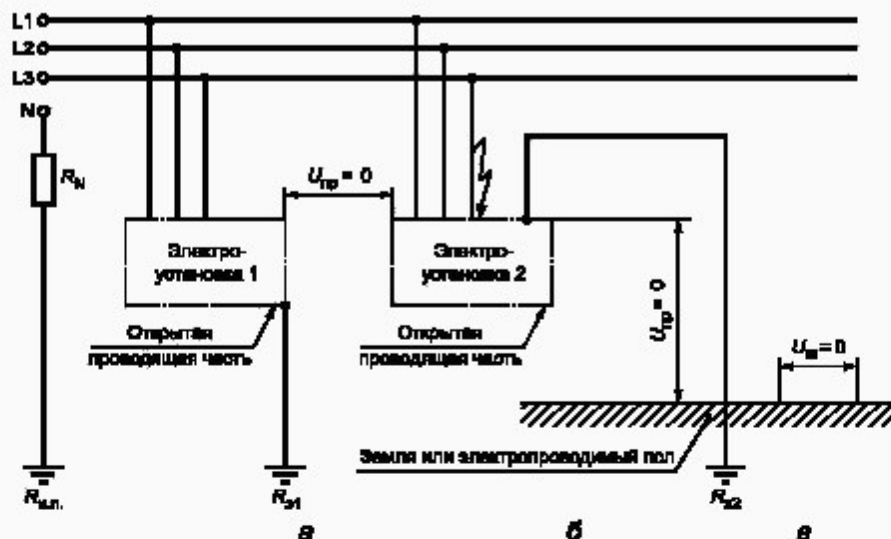


$U_{гр}$  — напряжение прикосновения;  $U_{ш}$  — шаговое напряжение;  $R_{н.п.}$  — заземлитель источника питания;  $R_{г1}$  — сопротивление заземления электроустановки 1;  $R_{г2}$  — сопротивление заземления электроустановки 2

Рисунок В.7 — Сеть ТТ без нулевого рабочего проводника с однофазным замыканием на корпус

В рассматриваемом аварийном режиме напряжения прикосновения на участках а, б и шаговые напряжения на участках б и в могут до момента срабатывания защиты принимать опасные значения.

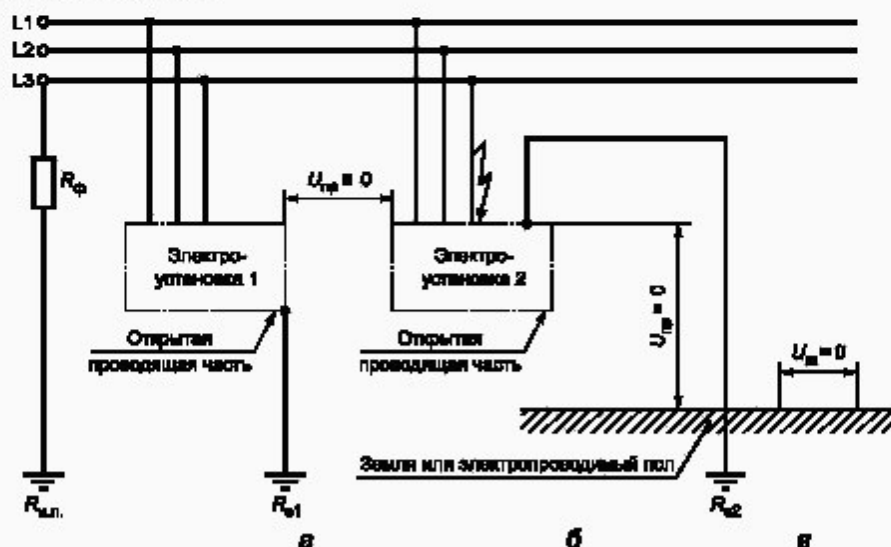




$U_{пр}$  — напряжение прикосновения;  $U_{ш}$  — шаговое напряжение;  $R_{и.л.}$  — заземлитель источника питания;  $R_{Э1}$  — сопротивление заземления электроустановки 1;  $R_{Э2}$  — сопротивление заземления электроустановки 2;  $R_N$  — сопротивление в заземляющем проводнике нейтрали источника питания

Рисунок В.8 — Сеть IT с заземлением нейтрали источника питания через сопротивление с однофазным замыканием на корпус

В рассматриваемом аварийном режиме напряжения прикосновения на участках а, б и шаговые напряжения на участках б и в близки к нулю.



$U_{пр}$  — напряжение прикосновения;  $U_{ш}$  — шаговое напряжение;  $R_{и.л.}$  — заземлитель источника питания;  $R_{Э1}$  — сопротивление заземления электроустановки 1;  $R_{Э2}$  — сопротивление заземления электроустановки 2;  $R_Ф$  — сопротивление в заземляющем проводнике фазы источника питания

Рисунок В.9 — Сеть IT с заземлением фазы источника питания через сопротивление с однофазным замыканием на корпус

В рассматриваемом аварийном режиме напряжения прикосновения на участках а, б и шаговые напряжения на участках б и в близки к нулю.

**Приложение Г**  
**(справочное)**

**Защитные меры, осуществляемые с использованием защитных устройств**

Г.1 Защитные меры при основной защите и защите при наличии неисправности приведены в таблице Г.1.

Таблица Г.1

Защитные меры	Основная защита (защита при отсутствии неисправности)	Защита при наличии неисправности (защита при наличии простой неисправности)
Защита с использованием двойной или усиленной изоляции	Усиленная изоляция	
Защита с использованием выравнивания потенциалов	<b>Основная изоляция</b> Основная изоляция, варианты: - (твердая) основная изоляция; - основная изоляция: внутри ограждений и оболочек; - за барьерами; - размещение вне зоны досягаемости	<b>Дополнительная изоляция</b> Выравнивание потенциалов, обеспечивающее защиту, варианты (одна мера защиты или подходящая комбинация следующих мер): - выравнивание потенциалов в электроустановке; - выравнивание потенциалов для электрооборудования; - РЕ-проводник; - PEN-проводник; - защитный экран
Защита с использованием автоматического отключения источника питания	—	Автоматическое отключение источника питания
Защита с использованием электрического разделения цепей	—	Простое разделение цепей
Защита с использованием нетокопроводящей среды	—	Нетокопроводящая среда
Защита с использованием других защитных мер	Другие меры	Другие меры
	Другие меры усиленной защиты	

Г.2 Защитные меры с ограничением значений электрических величин приведены в таблице Г.2.

Таблица Г.2

Защитные меры	Элементы защитных мер		
Защита с использованием системы безопасного сверхнизкого напряжения (БСНН)	Ограничение напряжения	Защитное разделение цепей	Простое отделение от земли систем ЗСНН и БСНН
Защита с использованием системы защитного сверхнизкого напряжения (ЗСНН)	—	Варианты: - усиленная изоляция; - основная изоляция и дополнительная изоляция; - основная изоляция и защитное экранирование	Функциональное (рабочее) заземление. В некоторых случаях дополнительно: - основная изоляция или - ограждение, или оболочка

Окончание таблицы Г.2

Защитные меры	Элементы защитных мер		
Защита ограничением тока прикосновения в установившемся режиме и ограничением электрического заряда	Ограничение тока прикосновения в установившемся режиме и ограничение электрического заряда. Варианты: - источник ограниченного тока; - полное сопротивление, обеспечивающее защиту	—	—
<p><b>Примечания</b></p> <p>1 Защита с использованием системы БСНН.            Защитная мера, при которой защита обеспечивается:            - за счет ограничения напряжения в цепи (система БСНН);            - защитным отделением системы БСНН от всех цепей, помимо систем БСНН, ЗСНН;            - простым отделением системы БСНН от других систем БСНН, систем ЗСНН и от заземления.            Не допускается преднамеренное соединение открытых проводящих частей с нулевым защитным (РЕ) или заземляющим проводником.            В специальных помещениях, где требуется система БСНН и используется защитное экранирование, защитный экран должен быть отделен от каждой соседней цепи основной изоляции, рассчитанной на самое высокое из имеющихся напряжений.</p> <p>2 Защита с использованием системы ЗСНН.            Защитная мера, при которой защита обеспечивается за счет:            - ограничения напряжения в цепи, которая может быть заземлена и/или открытые проводящие части которой могут быть заземлены (система ЗСНН);            - защитного отделения системы ЗСНН от всех цепей, помимо БСНН и ЗСНН.            Если цепь ЗСНН заземлена и используется защитное экранирование, нет необходимости использовать основную изоляцию между защитным экраном и системой ЗСНН.            Если токопроводящие части системы ЗСНН доступны одновременно с проводящими частями, которые в случае неисправности могут иметь потенциал первичной цепи, защита от поражения электрическим током зависит от выравнивания потенциалов, обеспечивающих защиту, между всеми подобными проводящими частями.</p>			

**Библиография**

- [1] ГОСТ Р МЭК 60050-195—2005 Заземление и защита от поражения электрическим током. Термины и определения
- [2] Технический регламент Таможенного союза ТР ТС 019/2011 О безопасности средств индивидуальной защиты (утвержден решением Комиссии Таможенного союза от 9 декабря 2011 г. № 878)
- [3] Технический регламент Таможенного союза ТР ТС 004/2011 О безопасности низковольтного оборудования (утвержден решением Комиссии Таможенного союза от 16 августа 2011 г. № 768)

---

УДК 658.3:331.45:006.354

МКС 13.260

Ключевые слова: система стандартов безопасности труда, электробезопасность, защита, заземление, изоляция, низкое напряжение, отключение, экран

---

**БЗ 8—2017/59**

Редактор *В.Н. Шмельков*  
Технический редактор *В.Н. Грусакова*  
Корректор *И.А. Королева*  
Компьютерная верстка *И.А. Налейкиной*

Сдано в набор 08.11.2018. Подписано в печать 11.12.2018. Формат 60×84<sup>1</sup>/<sub>8</sub>. Гарнитура Ариал.  
Усл. печ. л. 2,32. Уч.-изд. л. 2,10. Тираж 56 экз. Зак. 1013.  
Подготовлено на основе электронной версии, предоставленной разработчиком стандарта

---

Издано и отпечатано во ФГУП «СТАНДАРТИНФОРМ», 117418 Москва, Нахимовский пр-т, д. 31, к. 2.  
[www.gostinfo.ru](http://www.gostinfo.ru) [info@gostinfo.ru](mailto:info@gostinfo.ru)